

VigorAP 918R 系列

戶外型高功率無線基地台

快速安裝手冊

版本: 1.1

韌體版本: V1.4.2

日期: 2021 年 12 月 17 日

版權資訊

版權聲明

©版權所有，翻印必究。此出版物所包含資訊受版權保護。未經版權所有人書面許可，不得對其進行拷貝、傳播、轉錄、摘錄、儲存到檢索系統或轉譯成其他語言。交貨以及其他詳細資料的範圍若有變化，恕不預先通知。

商標

本手冊內容使用以下商標：

- Microsoft 為微軟公司註冊商標
- Windows 視窗系列，包括 Windows, 8, 10 以及其 Explorer 均屬微軟公司商標
- Apple 以及 Mac OS 均屬蘋果電腦公司的註冊商標
- 其他產品則為各自生產廠商之註冊商標

安全說明和保障

安全說明

- 在設置前請先閱讀安裝說明。
- 由於本產品是複雜的電子產品，請勿自行拆除或是維修本產品。
- 請將本產品放置在小孩無法觸及之處。
- 若您想棄置本產品時，請遵守當地的保護環境的法律法規。

保固

自使用者購買日起一年內為保固期限，請將您的購買收據保存一年，因為它可以證明您的購買日期。當本產品發生故障乃導因於製作及(或)零件上的錯誤，只要使用者在保固期間內出示購買證明，居易科技將採取可使產品恢復正常之修理或更換有瑕疵的產品(或零件)，且不收取任何費用。居易科技可自行決定使用全新的或是同等價值且功能相當的再製產品。

下列狀況不在本產品的保固範圍內：(1)若產品遭修改、錯誤(不當)使用、不可抗力之外力損害，或不正常的的使用，而發生的故障；(2) 隨附軟體或是其他供應商提供的授權軟體；(3) 未嚴重影響產品堪用性的瑕疵。

台灣 NCC 規定

- (1) 第十二條 經型式認證合格之低功率射頻電機，非經許可，公司、商號或使用者均不得擅自變更頻率、加大功率或變更原設計之特性及功能。
- (2) 第十四條 低功率射頻電機之使用不得影響飛航安全及干擾合法通信；經發現有干擾現象時，應立即停用，並改善至無干擾時方得繼續使用。前項合法通信，指依電信規定作業之無線電信。低功率射頻電機須忍受合法通信或工業、科學及醫療用電波輻射性電機設備之干擾。
- (3) 4.7.9.1 應避免影響附近雷達系統之操作。
- (4) 4.7.9.2 高增益指向性天線只得應用於固定式點對點系統。

法規資訊

聯邦通信委員會干擾聲明

此設備經測試，依照 FCC 規定第 15 章，符合 B 級數位器件的限制標準。這些限制是為居住環境不受有害的干擾，而提供合理的保護。若沒有按指導進行安裝和使用，此器件生成、使用以及發射出的無線電能量可能會對無線電通訊有害的干擾。然而，我們並不保證在特殊安裝下，不會產生干擾。如果此產品確實對無線電或電視接受造成了有害的干擾（可以透過開關路由器來判定），我們建議用戶按照以下的幾種方法之一來解決干擾：

- 重新調整或定位接收天線。
- 增加設備和接受器之間的間隔。
- 將設備接到一個與接受者不同的回路的出口。
- 請代理商或是有經驗的無線電/電視技師協助處理。

此產品符合 FCC 規定的第 15 部分。其運作將有以下兩個情況：

- (1) 此產品不會造成有害的干擾，並且
- (2) 此產品可能會遭受其他接收到的干擾，包括那些可能造成不良運作的干擾。

此設備的安裝與操作要離使用者之最小距離為 20 公分。

電磁波曝露量 MPE 標準值 $1\text{mW}/\text{cm}^2$ ，送測產品實測值為： $0.3046\text{ mW}/\text{cm}^2$ 。



限用物質含有情況標示聲明書

設備名稱： VigorAP918R										
單元 Unit	限用物質及其化學符號									
	鉛 Lead (Pb)	汞 Mercury (Hg)	鎘 Cadmium (Cd)	六價鉻 Hexavalent chromium (Cr ⁺⁶)	多溴聯 苯 Polybrominated biphenyls (PBB)	多溴二 苯醚 Polybrominated diphenyl ethers (PBDE)	鄰苯二 甲酸二 Bis (2-ethyl(hexyl)phthalate) (DEHP)	鄰苯二 甲酸丁 苯甲酯 Benzyl butyl phthalate(BBP)	鄰苯二 甲酸二 丁酯 Dibutyl phthalate(DBP)	鄰苯二 甲酸二 異丁酯 Diisobutyl phthalate(DIBP)
電路板	—	○	○	○	○	○	○	○	○	○
外殼	—	○	○	○	○	○	○	○	○	○
配件 (電源 供應器 等)	—	○	○	○	○	○	○	○	○	○

備考 1. “超出 0.1 wt %” 及 “超出 0.01 wt %” 係指限用物質之百分比含量超出百分比含量基準值。

備考 2. “○” 係指該項限用物質之百分比含量未超出百分比含量基準值。

備考 3. “—” 係指該項限用物質為排除項目。

限用物質排除項目說明

單元	限用物質排除項目
電路板	D.1,D.16, D.17
外殼	D.13
配件(電源供應器等)	D.13,D.14,D.16

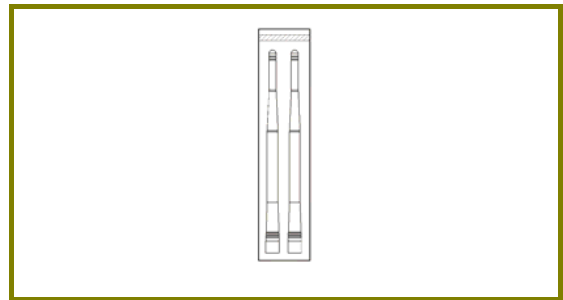
目錄

1. 包裝內容	1
2. 面板說明	2
3. 安裝	3
3.1 天線安裝	3
3.2 連接乙太網路纜線	4
3.3 柱體安裝 – VigorAP 918RPD	6
3.4 柱體安裝 – VigorAP 918R	8
3.5 壁掛安裝 – VigorAP 918R	9
3.6 接地處理	10
3.7 啟動裝置	11
4. 連線設定	12
4.1 以無線網狀支點(Mesh Node)連線	13
4.2 以基地台連線	13
5. 客戶服務	16
成為註冊用戶	16
韌體與工具更新	16

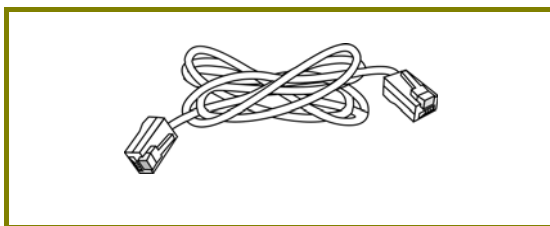
1. 包裝內容



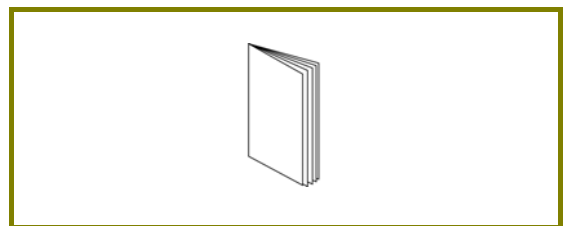
本機



天線



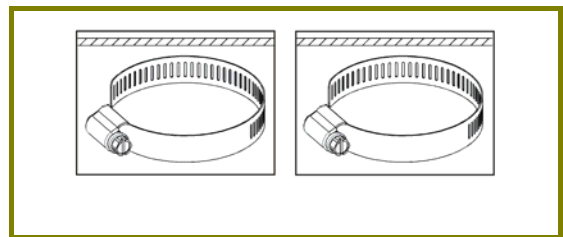
乙太網路纜線(3M)



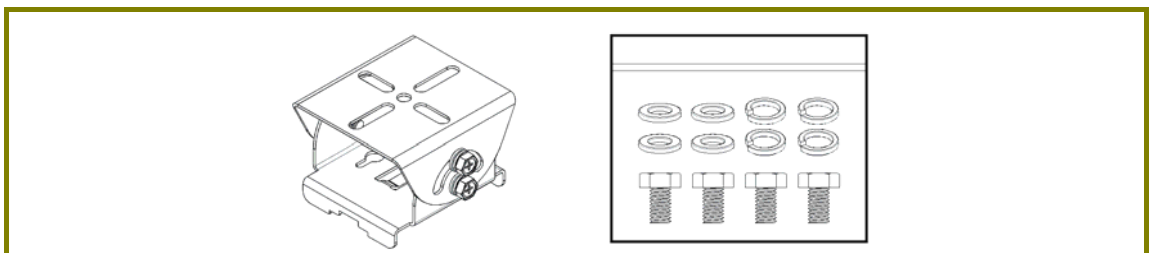
安裝手冊



接地線與螺絲

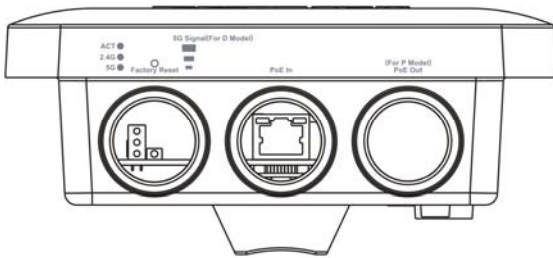


管夾

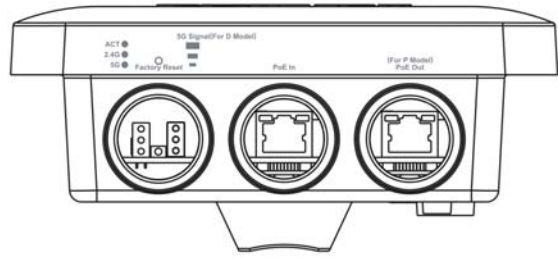


安裝組件(適用 VigorAP 918RPD)

2. 面板說明



VigorAP 918R



VigorAP 918RPD

LED 燈號	狀態	說明
ACT	熄燈	系統尚未預備或是啟用失敗。
	閃爍	系統準備妥當。
2.4G / 5G	亮燈	無線功能啟用準備妥當。
	熄燈	無線功能尚未預備妥當。
	閃爍	資料傳輸中。
5G Signal (適用 P 型)		訊號強度 (最佳) > -50dBm。
5G Signal (適用 P 型)		訊號強度(佳) 介於 -66dBm ~ -51dBm 之間。
5G Signal (適用 P 型)		訊號強度(普通) 介於 -73dBm~ -67dBm 之間。
5G Signal (適用 P 型)		無訊號或是訊號強度 < -73dBm.
介面	說明	
Factory Reset	還原成出廠預設值。用法：當 AP 在運作時(ACT LED 燈號閃爍)，利用尖銳的物品(例如：原子筆)壓住 Factory Reset 超過 10 秒；當 ACT LED 燈號開始迅速閃爍時，鬆開此按鈕，AP 將會還原成出廠預設值。	
PoE In	從其他裝置接收電力。	
PoE Out (適用 P 型)	提供電力給其他裝置。	



附註

因應安全之故，請勿讓小孩取得附件。

3. 安裝

基地台可以依照安裝環境進行柱體安裝，本節引導您如何進行安裝。

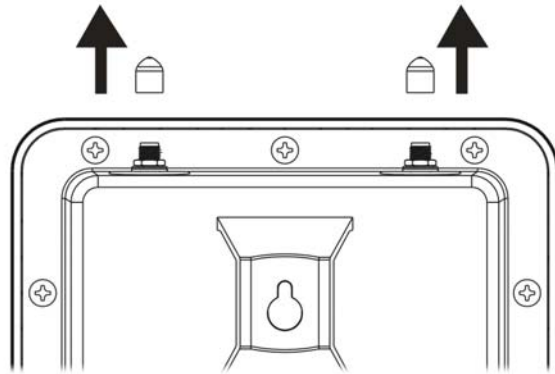


附註

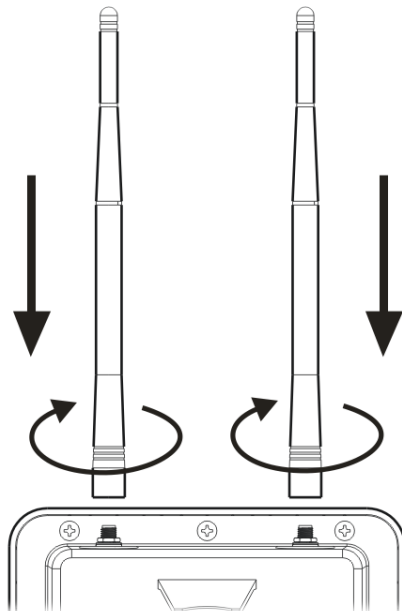
為安全之故，務必請受過專業訓練與合格的人員進行基地台安裝事宜。

3.1 天線安裝

1. 請移除帽蓋。



2. 插入天線並以順時針旋轉牢牢固定住天線。



警告

- 請勿打開本裝置的上蓋。
- 打雷時，勿在戶外安裝本裝置以免發生危險。

3.2 連接乙太網路纜線

參閱如下步驟連接乙太網路纜線與防水接頭(我們以 VigorAP 918RPD 作為範例解說)

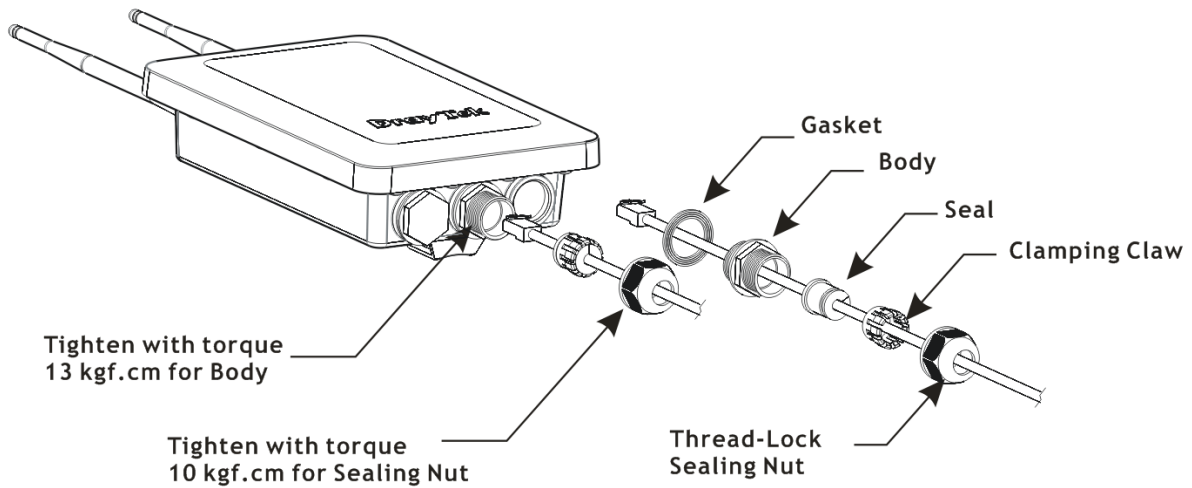
1. 移除裝置上乙太網路埠上的纜線上蓋 (例如 Port 1 PoE In)。
2. 連接之前，先確認纜線上有防水油封橡膠(rubber seal)，且並未損壞。



附註

為了避免主體受到漏水的損害，請確認乙太網路纜線固定頭(cable gland)與橡膠墊(rubber gasket)皆安裝妥當。

3. 將 RJ-45 連接頭插入埠孔內。



4. 請使用扳手，以扭力 10 kgf-cm 的力道鎖緊鎖牙式螺帽(thread-lock sealing nut)

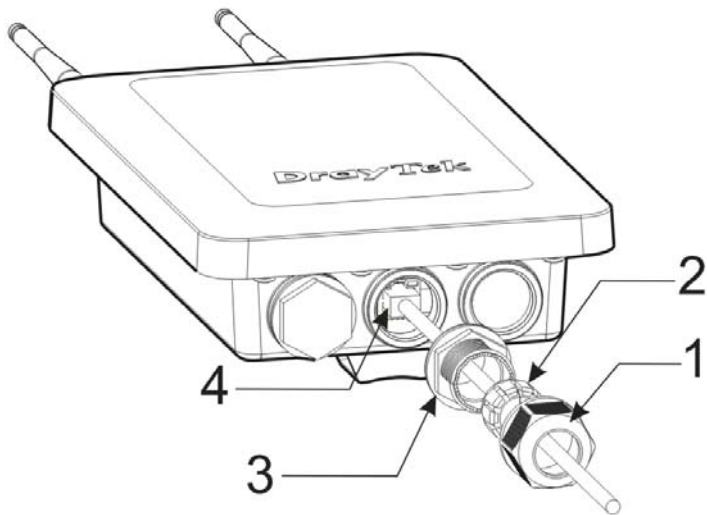


附註

請勿向後拉扯纜線，因為相關力道可能會毀損纜線頭。

重新連接乙太網路纜線

1. 鬆開鎖牙式螺帽(thread-lock sealing nut)。
2. 鬆開夾箱(clamping claw)與密封圈(seal)。
3. 鬆開主體與墊圈(washer)。
4. 移除纜線。



5. 若要重新連接纜線，請以相反步驟連接即可。

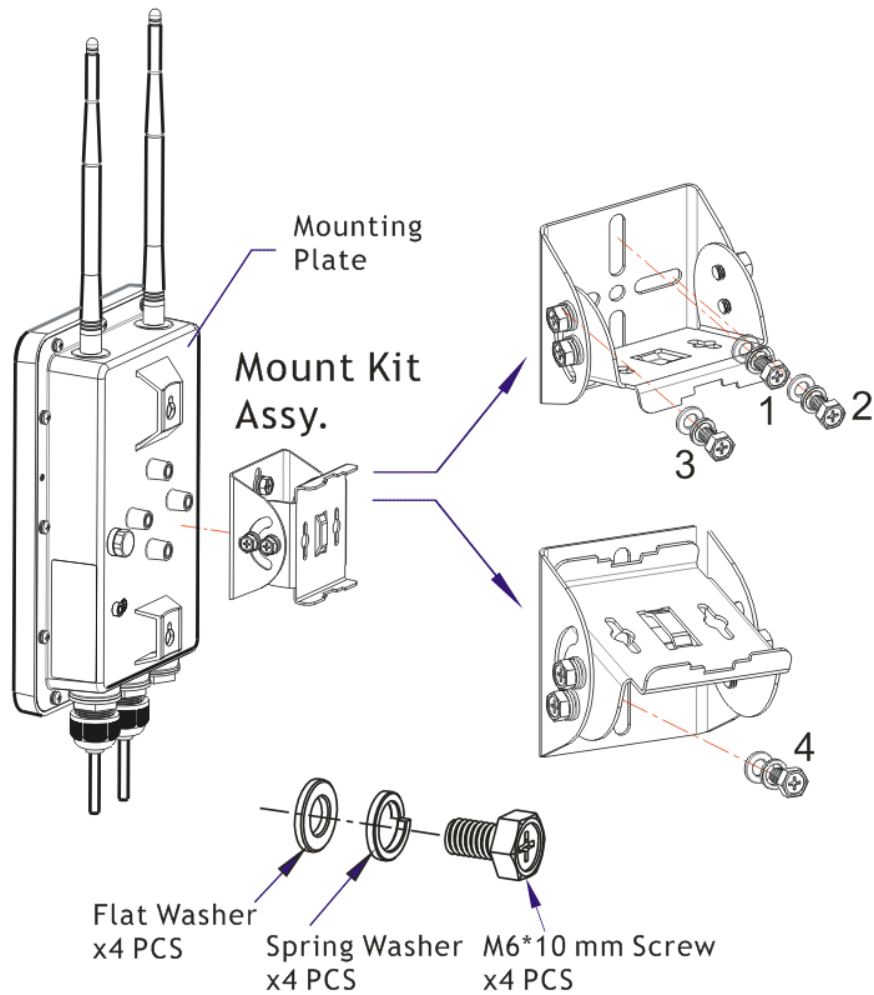


附註

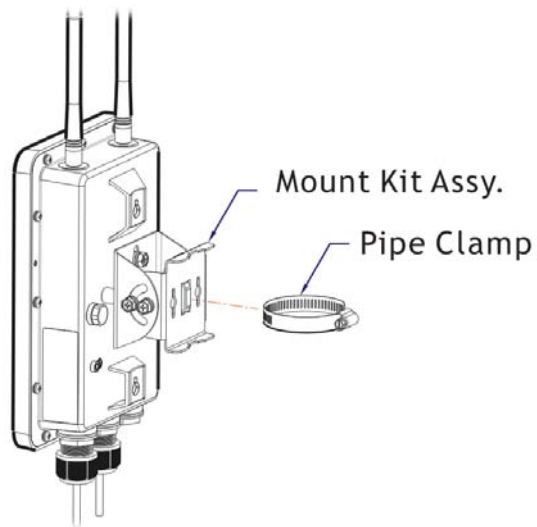
乙太網路纜線的直徑得介於 4.3 厘米至 5.9 厘米之間。

3.3 柱體安裝 – VigorAP 918RPD

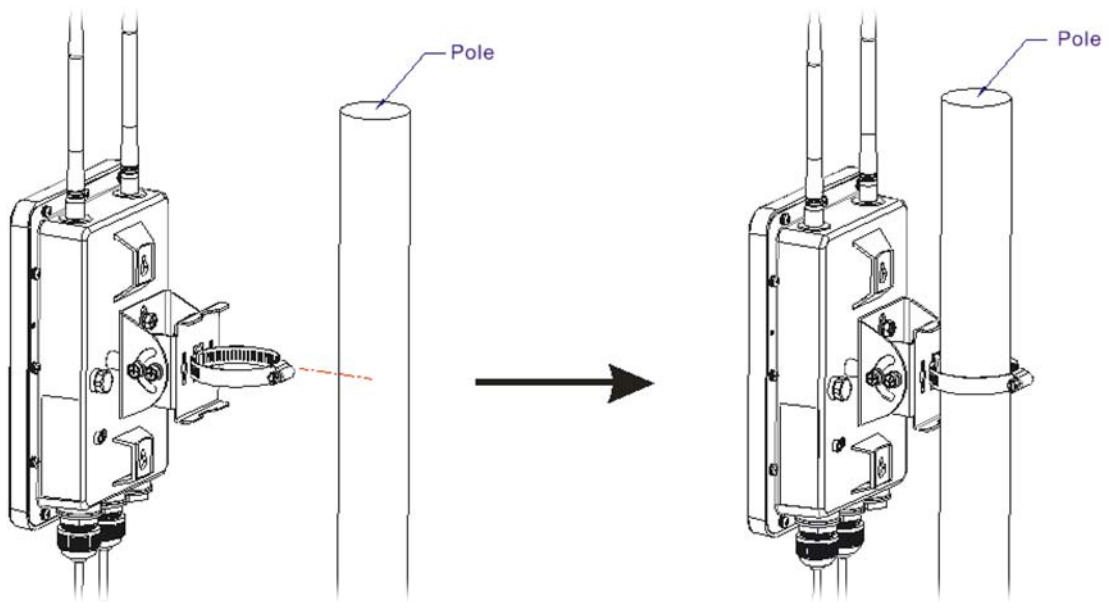
1. 請先找到適合安裝的地點。
2. 在柱體上選擇一個安裝點。
3. 將安裝組件(mounting kit)連上安裝板上，以扭力 10 kgf-cm 的力道鎖緊四個安裝螺絲。



4. 使用管夾以夾緊安裝組件。



5. 按壓並打開管夾並夾住柱體。

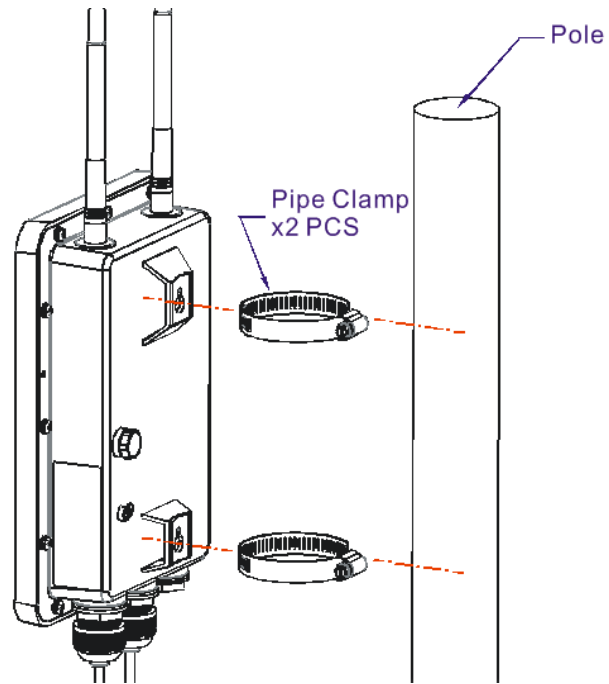


附註

柱體之直徑範圍介於 35mm 到 60mm 之間。

3.4 柱體安裝 - VigorAP 918R

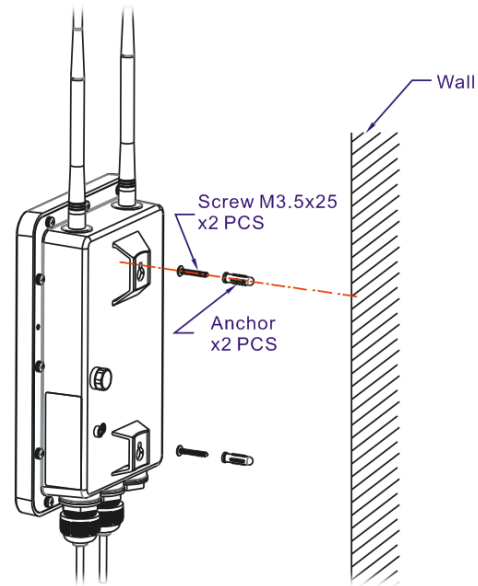
1. 請先找到適合安裝的地點。
2. 在柱體上選擇一個安裝點。
3. 將管夾插入基地台背面，按壓並打開管夾並夾住柱體。



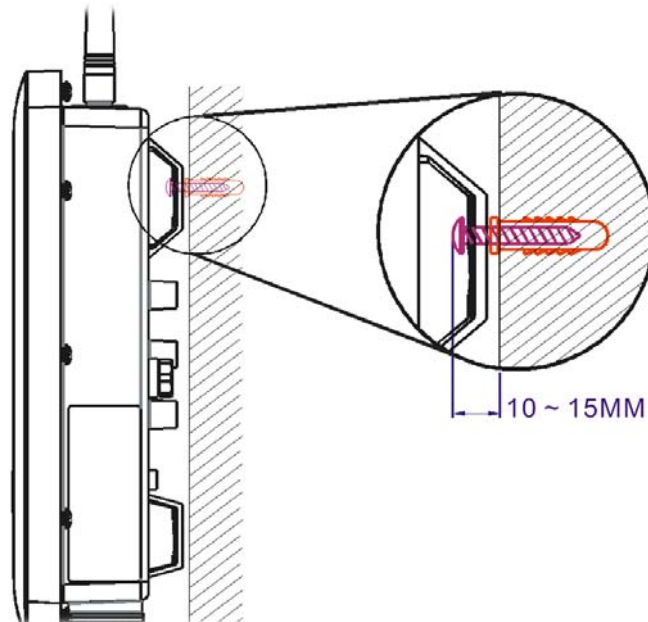
3.5 壁掛安裝 – VigorAP 918R

參考下述步驟將基地台安裝在牆壁上。

1. 請先找到適合安裝的地點。
2. 將二個螺栓插入牆壁上。
3. 將螺絲鎖入螺栓中。
4. 直接將基地台掛上螺栓上。



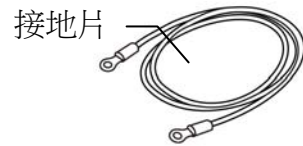
螺絲頭與牆壁之間的距離至少維持 10 ~ 15 釐米



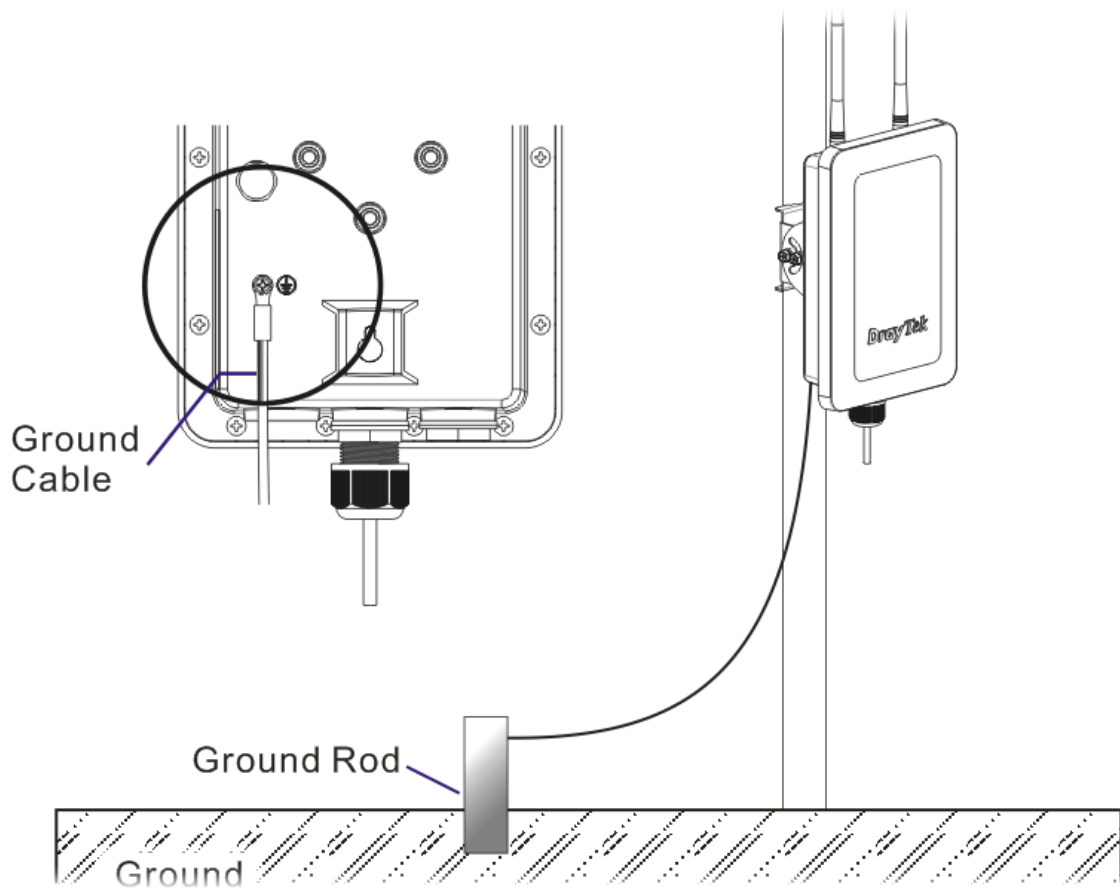
3.6 接地處理

在尚未室外安裝及通電 VigorAP 之前，請先進行接地處理，再進行線路連接。

1. 請自安裝組件取出接地纜線(ground cable)。



2. 剝除接地片(ground lug)上的絕緣層。
3. 請用適當的壓接工具(crimping tool)將接地纜線壓入接地片(ground lug)。
4. 使用接地纜線(ground cable)連接接地棒(ground rod)與 VigorAP。



附註

如果您不確定需要的接地線類型，請先諮詢電氣技師。

3.7 啟動裝置

VigorAP 918R/RPD 可透過 PoE 輸入的方式從網路電源供應器(power injector)或交換器埠口取得電力。

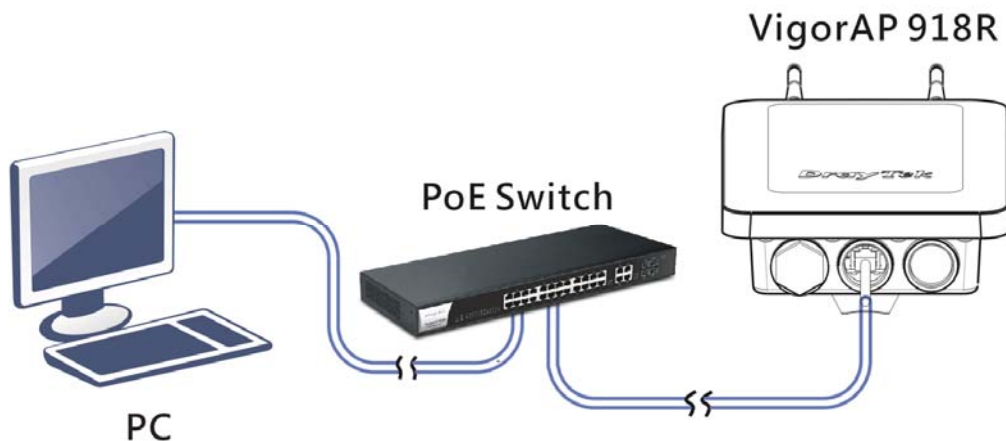


在通電 VigorAP 前，您應該：

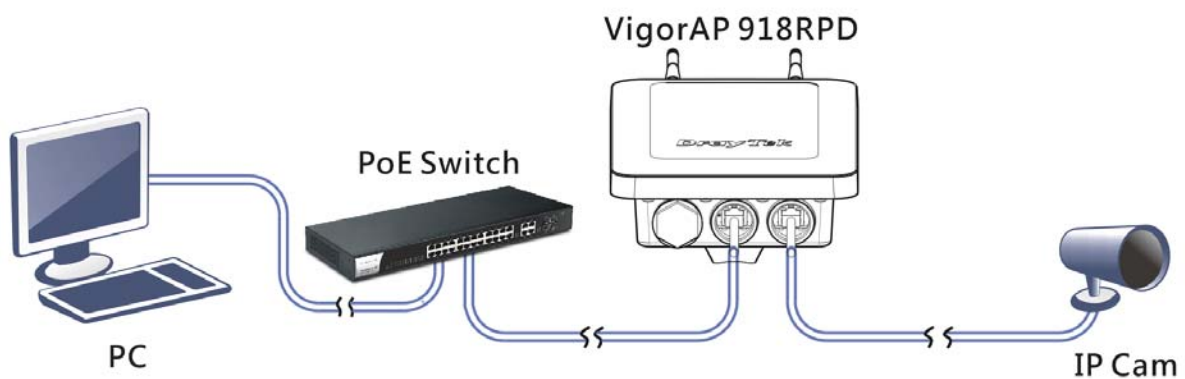
- 注意當地與在地國家的電力規範
- 請勿在無任何防護的狀態下，將電源供應器/ VigorSwitch 擺放於戶外環境。室外的溼氣可能進入電源供應器導致短路或是火警發生
- 在閃電頻仍時，請勿操作本系統，避免電擊發生之危險，且在惡劣的天候下不要進行連接或是中止連接乙太網路纜線等事宜。

以下二個範例圖顯示 VigorAP 918R 與 VigorAP 918RPD 的電力連線方式。

範例 1: VigorAP 918R

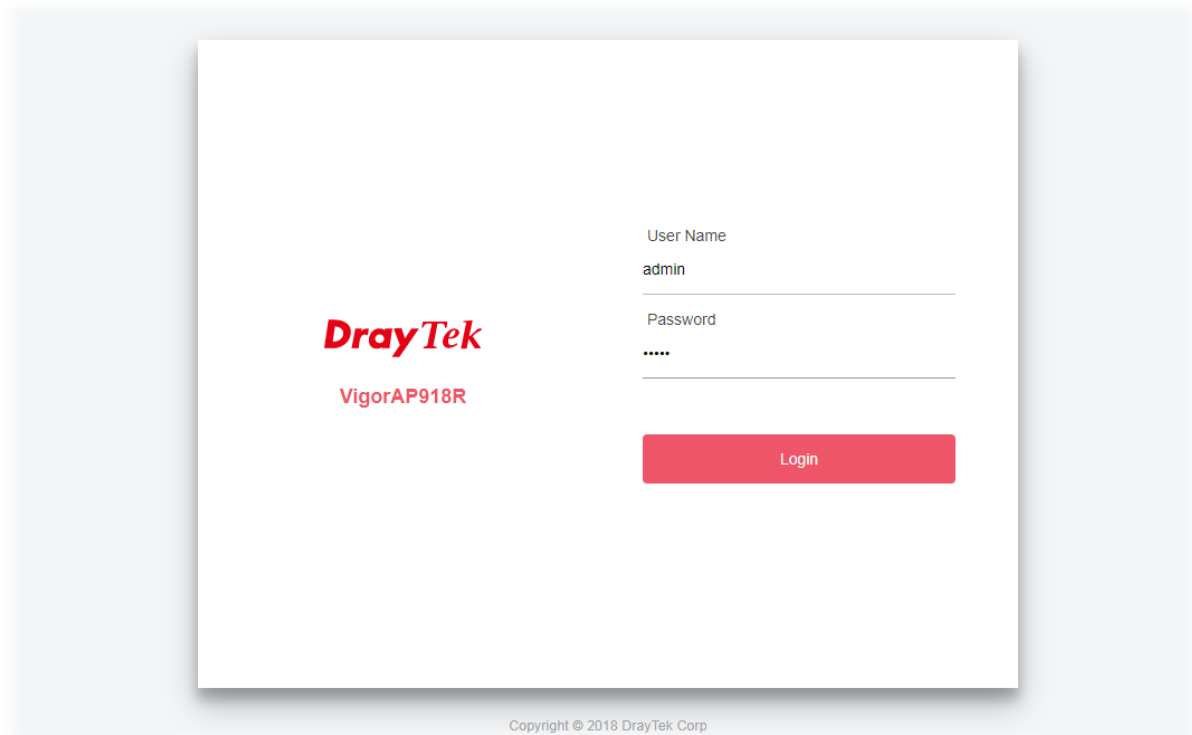


範例 2: VigorAP 918RPD



4. 連線設定

1. 請先確認電腦與 AP 已正確連接。
2. 請開啟電腦上任何一種網路瀏覽器(例如 IE)並輸入 **http://192.168.1.2**，下述視窗將會跳出，並要求您輸入使用者名稱與密碼，請輸入 **admin/admin** 作為使用者名稱與密碼，然後按下**登入(Login)**。



附註

您可以讓設定您的電腦自基地台取得 IP 位址，或是手動輸入與 VigorAP 918R 位在相同網段的 IP 位址。

- 如果網路上沒有任何 DHCP 伺服器，那麼 VigorAP 918R 的 IP 位址為 192.168.1.2。
- 如果網路上有 DHCP 伺服器，那麼 VigorAP 918R 將會經由 DHCP 伺服器接收 IP 位址。

3. 接著，主視窗隨即開啟。

4.1 以無線網狀支點(Mesh Node)連線

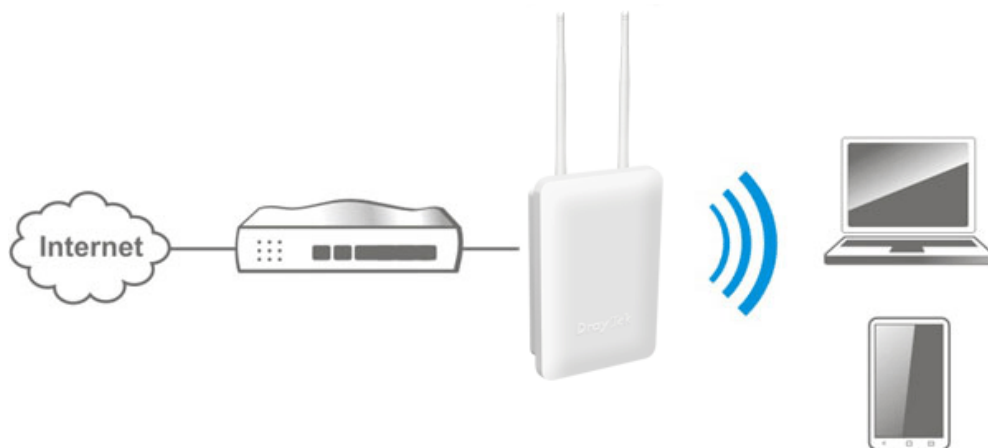


- 1 將 VigorAP 置放在任何一處您想要安裝的地方
- 2 作為無線網狀支點(mesh node)，任何與此基地台相關之設定，必須透過無線網狀網路中的無線網狀主點(mesh root)進行設置。使用者必須先利用無線主點進行 VigorAP 918R 系列偵測，且必須將此裝置加入無線網狀網路中。

4.2 以基地台連線

若是作為基地台，VigorAP 918R 系列必須先連接一台路由器，並且將此裝置設定為 AP (Access Point) 模式。

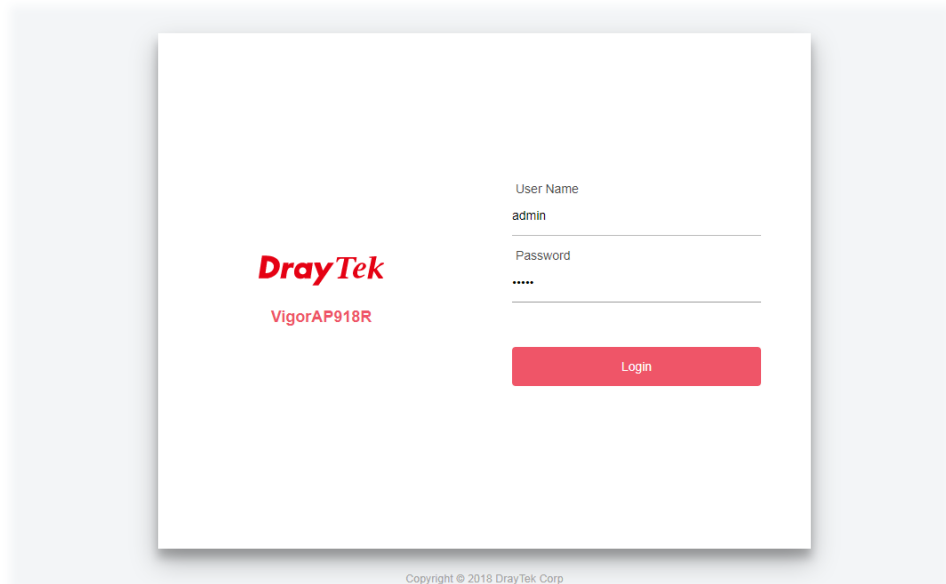
- 1 連接 VigorAP 至 Vigor 路由器。
- 2 使用二端皆為 RJ-45 接頭之雙絞線纜線，一端接入乙太網路裝置(例如路由器)，另一端接上此基地台。



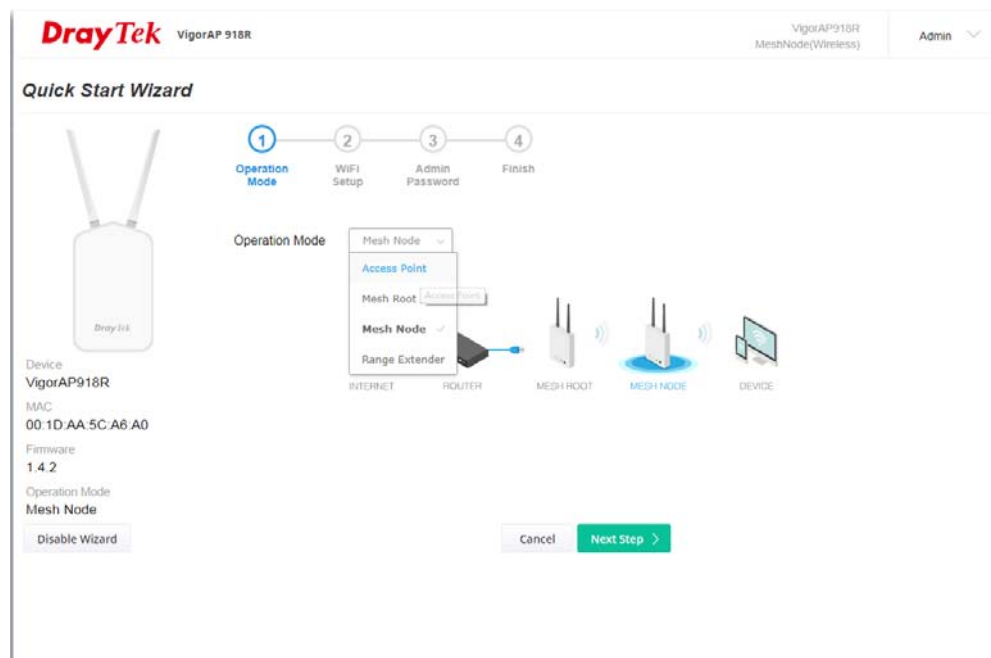
3 有二種方式可以設定 VigorAP 基地台。

方式一：

- (a) 首先，在您的電腦上開啟瀏覽器並輸入 **https://192.168.1.2**，螢幕上會跳出登入視窗要求您輸入帳號密碼等資訊。



- (b) 按下登入(Login)後，即可看到快速安裝設定精靈(Quick Start Wizard)頁面。



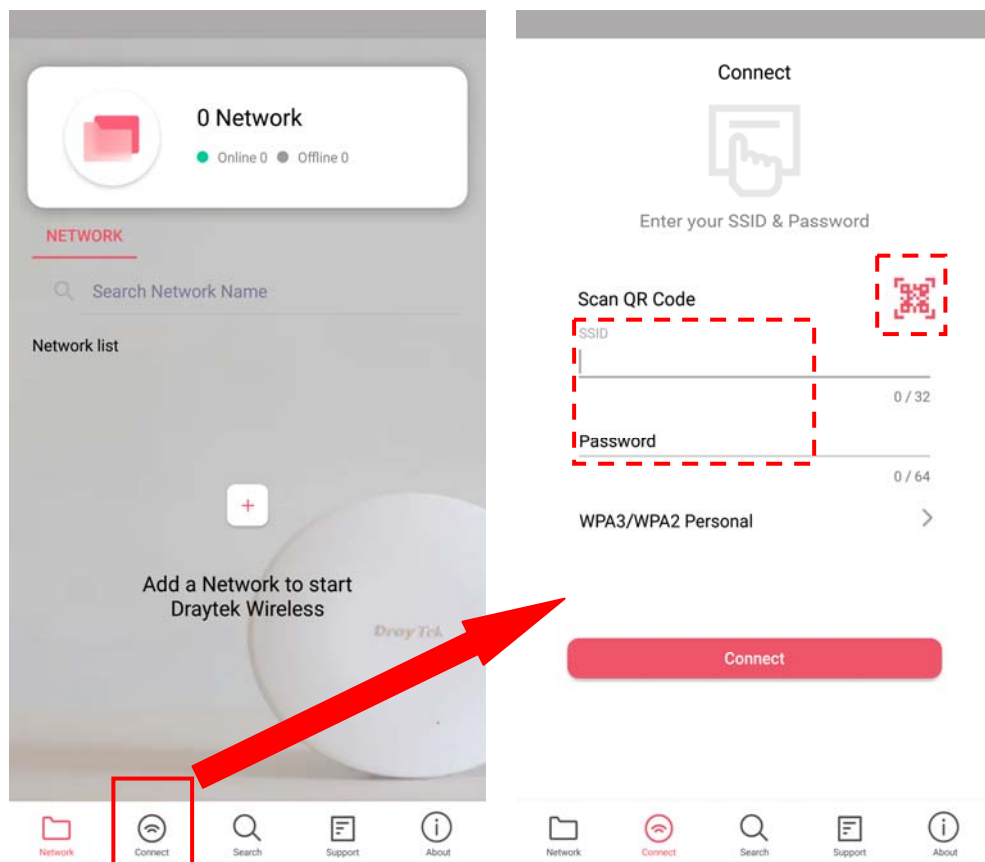
- (c) 接著請依照螢幕指示進行網路連線設定。

方式二：

- (a) 使用行動電話掃描底部名為 **DrayTek Wireless App** 的 QR code 以便下載 DrayTek Wireless APP。



- (b) 下載後，執行該 APP。
- (c) 在開啟的首頁上，按下**連線(Connect)**圖示登入**連線(Connect)**頁面，接著按下位於 Scan QR Code 旁的 QR code 開啟照相機，掃描機器底部標籤名為 **Connect SSID** 的 QR code (或是直接輸入欲登入 AP 所設定的 SSID 與密碼) 之後按下**連線(Connect)**按鈕登入機器的網頁設定介面，將本裝置設定為 AP 或是其他的操作模式。



5. 客戶服務

假如經過多次嘗試設定後，路由器仍舊無法正常運作，請參考居易官網
問題與解答：<https://www.draytek.com.tw/support/faq/>
或電郵聯絡經銷商或居易科技技術服務部 support@draytek.com.tw
或電話 03-5972727 Ext:806

成為註冊用戶

建議在 Web 介面進行註冊。您可以到 <https://myvigor.draytek.com> 註冊您的 Vigor 路由器。

韌體與工具更新

請造訪 DrayTek 主頁以獲取有關最新韌體、工具及檔案文件的資訊。
<https://www.draytek.com>