

DrayTek

VigorAP 912C

吸頂式專業商用級無線基地台



快速安裝手冊

V1.5

VigorAP 912C

吸頂式專業商用級無線基地台

快速安裝手冊

版本: 1.5

韌體版本: V1.4.11

日期: 2023 年 8 月 8 日

(因手冊更新無法及時通知用戶，請隨時連上居易網站，取得最新的手冊內容)

版權資訊

版權聲明	©版權所有，翻印必究。此出版物所包含資訊受版權保護。未經版權所有人書面許可，不得對其進行拷貝、傳播、轉錄、摘錄、儲存到檢索系統或轉譯成其他語言。交貨以及其他詳細資料的範圍若有變化，恕不預先通知。
商標	本手冊內容使用以下商標： <ul style="list-style-type: none">● Microsoft 為微軟公司註冊商標● Windows 視窗系列，包括 Windows 8, 10 以及其 Explorer 均屬微軟公司商標● Apple 以及 Mac OS 均屬蘋果電腦公司的註冊商標● 其他產品則為各自生產廠商之註冊商標

安全說明和保障

安全說明	<ul style="list-style-type: none">● 在設置前請先閱讀安裝說明。● 請勿自行打開或修復基地台。● 請勿將基地台置於潮濕的環境中，例如浴室。● 請將本產品放置在足以遮風避雨之處，適合溫度在攝氏 0 度到 45 度之間。● 請勿將本產品暴露在陽光或是其他熱源下，否則外殼以及零件可能遭到破壞。● 請勿將 LAN 網線置於戶外，以防電擊危險。● 請將本產品放置在小孩無法觸及之處。● 若您想棄置本產品時，請遵守當地的保護環境的法律法規。
保固	自使用者購買日起一年內為保固期限，若登上居易 MyVigor 網站註冊，可再延長一年，請保留收據以證明您的購買日期。當本產品發生故障乃導因於製作及(或)零件上的錯誤，只要使用者在保固期間內出示購買證明，居易科技將採取可使產品恢復正常之修理或更換有瑕疵的產品(或零件)，且不收取任何費用。居易科技可自行決定使用全新的或是同等價值且功能相當的再製產品。 下列狀況不在本產品的保固範圍內：(1)若產品遭修改、錯誤(不當)使用、不可抗力之外力損害，或不正常的使用，而發生的故障；(2)隨附軟體或是其他供應商提供的授權軟體；(3)未嚴重影響產品堪用性的瑕疵。
客戶服務	假如經過多次嘗試設定後，本裝置仍舊無法正常運作，請參考居易官網 問題與解答： https://www.draytek.com.tw/zh/support/faq/ 或電郵聯絡經銷商或居易科技技術服務部 support@draytek.com.tw 或電話 03-5972727 Ext:806 成為一個註冊用戶 建議在 Web 介面進行註冊。您可以到 https://myvigor.draytek.com 註冊您的 Vigor 基地台。 韌體及工具的更新 請造訪 DrayTek 主頁以獲取有關最新韌體、工具及檔案文件的資訊。 https://www.draytek.com/zh/

台灣 NCC 規定

- (1) 第十二條 經型式認證合格之低功率射頻電機，非經許可，公司、商號或使用者均不得擅自變更頻率、加大功率或變更原設計之特性及功能。
- (2) 第十四條 低功率射頻電機之使用不得影響飛航安全及干擾合法通信；經發現有干擾現象時，應立即停用，並改善至無干擾時方得繼續使用。前項合法通信，指依電信規定作業之無線電信。低功率射頻電機須忍受合法通信或工業、科學及醫療用電波輻射性電機設備之干擾。
- (3) 4.7.9.1 應避免影響附近雷達系統之操作。
- (4) 4.7.9.2 高增益指向性天線只得應用於固定式點對點系統。

法規資訊

聯邦通信委員會干擾聲明

此設備經測試，依照 FCC 規定第 15 章，符合 B 級數位器件的限制標準。這些限制是為居住環境不受有害的干擾，而提供合理的保護。若沒有按指導進行安裝和使用，此器件生成、使用以及發射出的無線電能量可能會對無線電通訊有害的干擾。然而，我們並不保證在特殊安裝下，不會產生干擾。如果此產品確實對無線電或電視接受造成了有害的干擾（可以透過開關基地台來判定），我們建議用戶按照以下的幾種方法之一來解決干擾：

- 重新調整或定位接收天線。
- 增加設備和接受器之間的間隔。
- 將設備接到一個與接受者不同的回路的出口。
- 請代理商或是有經驗的無線電/電視技師協助處理。

此產品符合 FCC 規定的第 15 部分。其運作將有以下兩個情況：


- (1) 此產品不會造成有害的干擾，並且
- (2) 此產品可能會遭受其他接收到的干擾，包括那些可能造成不良運作的干擾。


此設備的安裝與操作要離使用者之最小距離為 20 公分。

電磁波曝露量 MPE 標準值 $1\text{mW}/\text{cm}^2$ ，送測產品實測值為： $0.395\text{mW}/\text{cm}^2$ 。



名稱：VigorAP 912C

輸入電源：12V  1.0A

PoE 輸入電源：48-56V  0.3A

耗電量：10 瓦

生產國別：台灣

警語：無

功能規格：符合電信管制認證標準，台灣 NCC 規定

使用方法/注意事項：請參照使用手冊說明

製造商：居易股份有限公司

地址：臺灣新竹工業區湖口鄉復興路 26 號

限用物質含有情況標示聲明書

產品名稱：吸頂式專業商用級無線基地台 型號 (型式) : VigorAP 912C						
單元Unit	限用物質及其化學符號					
	鉛Lead (Pb)	汞 Mercury (Hg)	鎘 Cadmium (Cd)	六價鉻Hexavalent chromium (Cr ⁺⁶)	多溴聯苯 Polybrominated biphenyls (PBB)	多溴二苯醚 Polybrominated diphenyl ethers (PBDE)
外殼	—	○	○	○	○	○
印刷電路板	—	○	○	○	○	○
電子組件	—	○	○	○	○	○
結構組件(金屬)	—	○	○	○	○	○
結構組件(塑膠)	—	○	○	○	○	○
電源供應器	—	○	○	○	○	○

備考 1. “超出 0.1 wt %” 及 “超出 0.01 wt %” 係指限用物質之百分比含量超出百分比含量基準值。

備考 2. “○” 係指該項限用物質之百分比含量未超出百分比含量基準值。

備考 3. “-” 係指該項限用物質為排除項目。

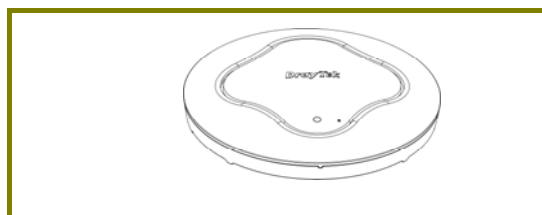
限用物質排除項目說明

單元	限用物質排除項目
電路板	D.1,D.16, D.17
外殼	D.13
配件(電源供應器等)	D.13,D.14,D.16

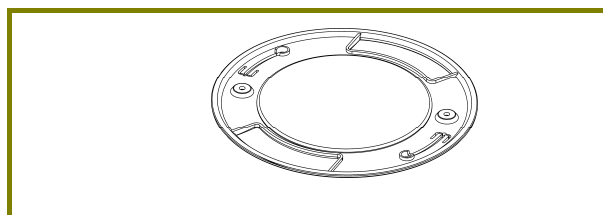
目錄

1. 包裝內容	7
2. 面板說明	8
3. 安裝基地台	9
3.1 安裝於木質天花板上	9
3.2 安裝於硬質天花板上(如石膏板)	10
3.3 安裝於天花板的輕鋼架上	11
3.4 安裝於牆壁上	13
4. 連接與網頁基本設定	14
4.1 硬體安裝注意事項	14
4.2 連接至 Vigor 路由器(含 AP Management 功能)	15
4.3 網頁基本設定	16
5. 客戶服務	19

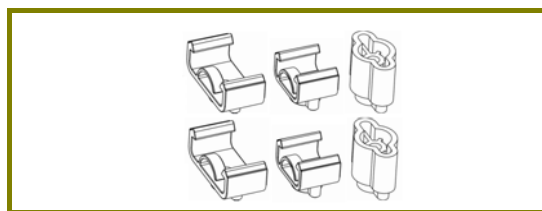
1. 包裝內容



本機



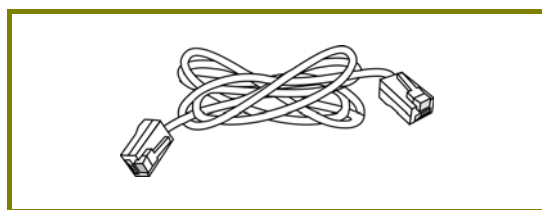
吸頂吊架 (天花板用)



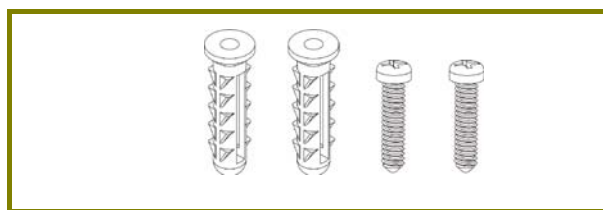
導軌配件 (輕鋼架用)



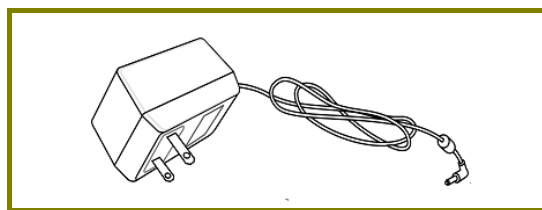
螺絲組



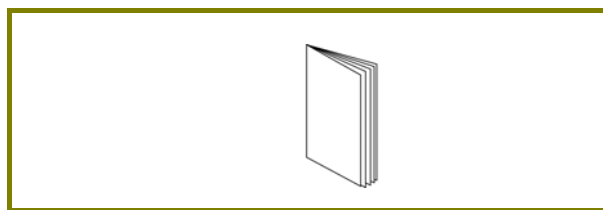
RJ-45 纜線 (乙太網路)



壁掛螺絲組



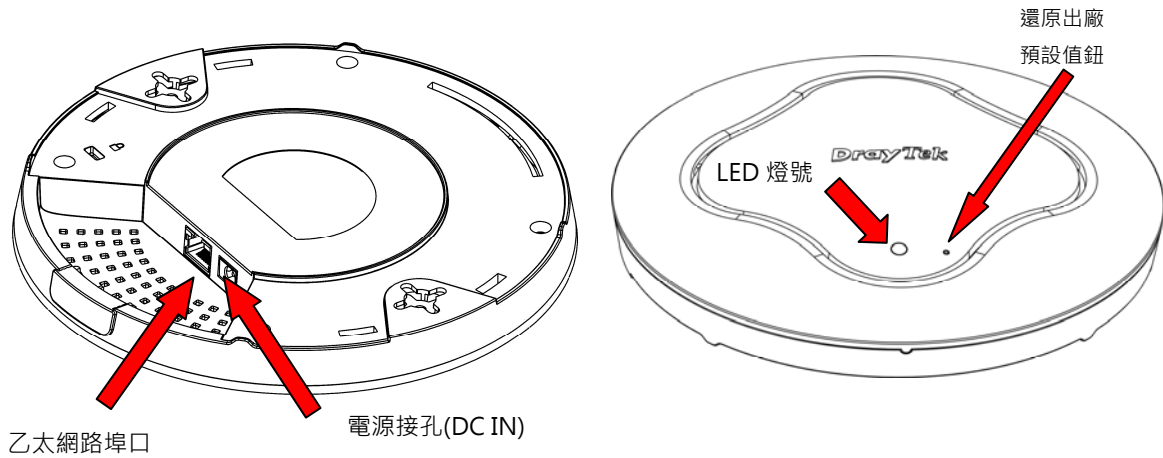
電源變壓器



安裝入門

附註：最大的耗電量為 10 瓦。

2. 面板說明



LED 燈號	狀態	說明
藍燈	亮燈	系統正處於 bootloader 模式中。
	熄燈	系統尚未預備或是啟用失敗。
	閃爍	系統正處於 AP 模式且可正常運作。
綠燈	閃爍	系統正處於 Mesh 模式或是 Range Extender 模式且可正常運作。
橘燈	閃爍	系統正處於 TFTP 模式。
熄燈	熄燈	基地台未開機或是沒有作用。
底部連接介面		說明
乙太網路埠口 (Ethernet)		連接至 LAN 或路由器。 支援 PoE 電源與 Gigabit (1000BaseT)。
電源接孔 12V DC IN		連接電源變壓器。
上方小插孔		說明
還原出廠預設值鈕		當基地台發生任何錯誤時，可利用尖銳的物品(例如：迴紋針、圖釘)壓住此鈕超過 5 秒，接著鬆開此鈕，基地台將立即還原成出廠預設值。 當 LED 燈再次亮起時，即表示基地台已重新開啟並準備妥當。



注意

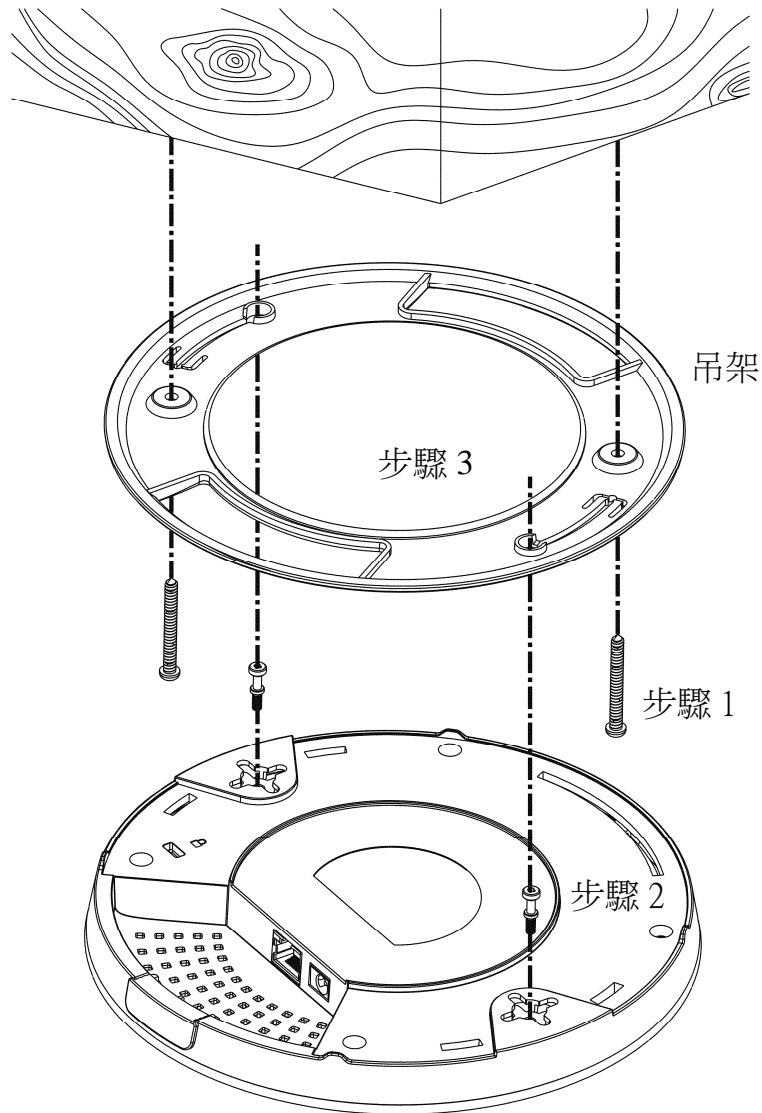
- 請將附件置於孩童無法取得之處以策安全。
- 使用前請先撕下防護薄膜以利通風。

3. 安裝基地台

約略分為四種，直接安裝於木質天花板、水泥或硬質天花板、架設於輕鋼架以及掛於牆壁上。

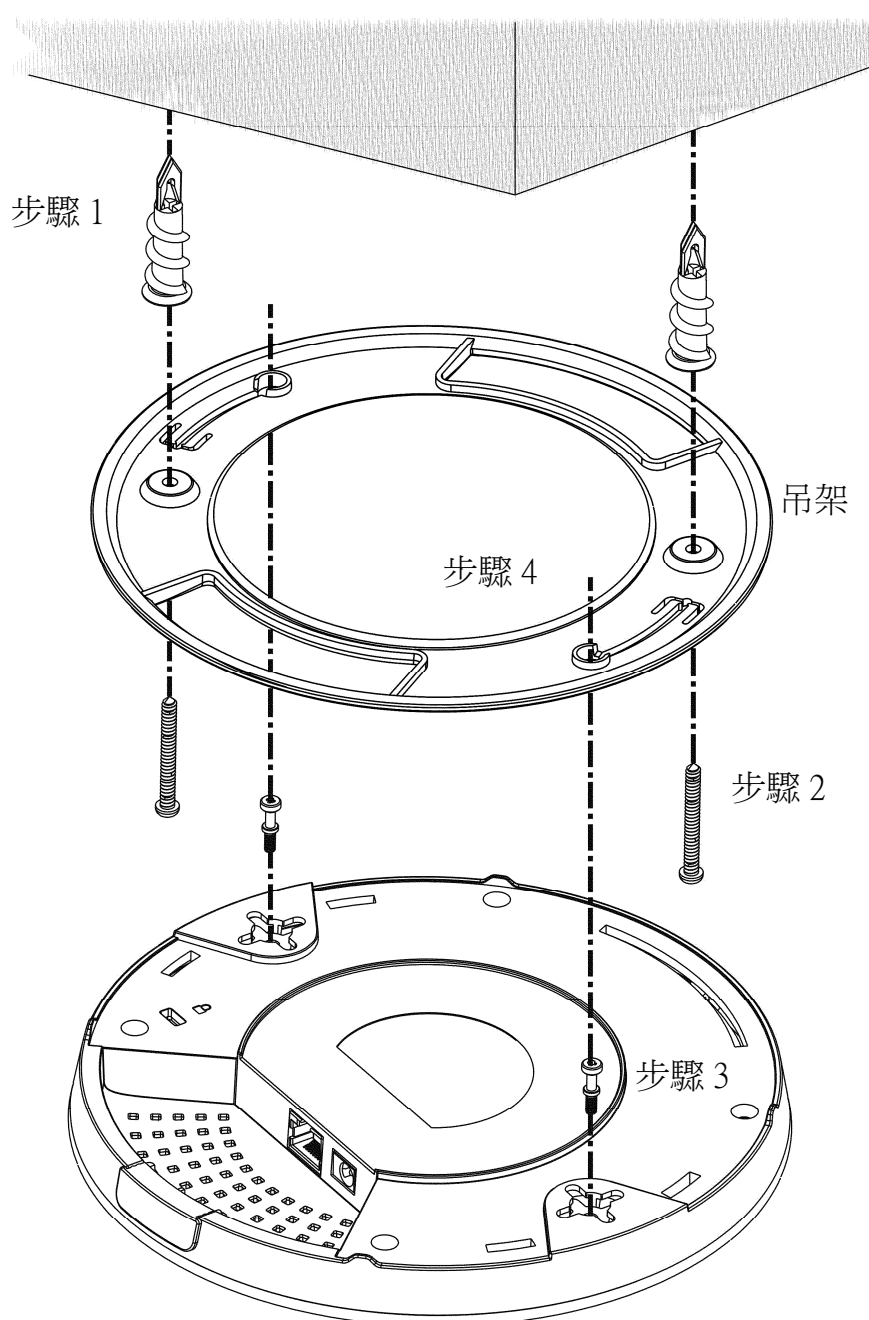
3.1 安裝於木質天花板上

1. 將吸頂吊架放在您想要安裝的天花板下方，鎖上螺絲 2 根(如圖步驟 1)，將吊架牢牢鎖緊。
2. 當吊架定位之後，基地台底部也鎖上螺絲 2 根(如圖步驟 2)。
3. 將基地台對準吊架下方，將步驟 2 的螺絲套上吊架上的孔洞(如圖步驟 3)。
4. 慢慢旋轉基地台，讓螺絲沿著吊架的凹槽前進，直到穩固為止。



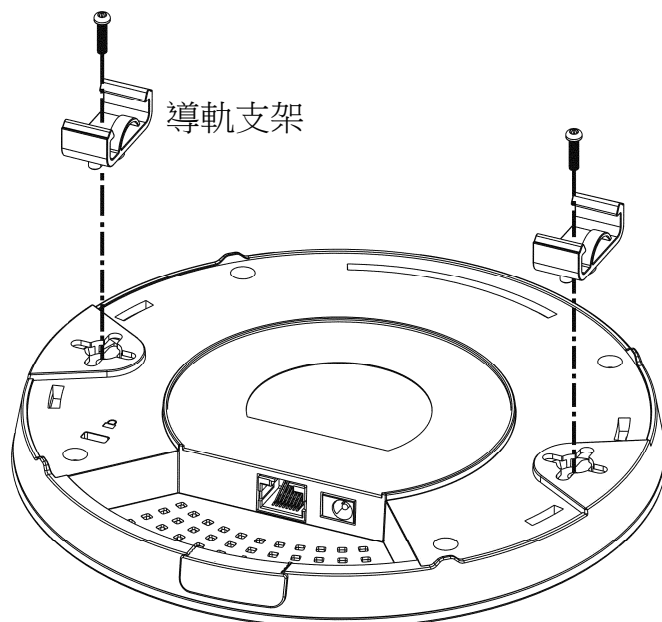
3.2 安裝於硬質天花板上(如石膏板)

1. 將吸頂吊架放在您想要安裝的天花板下方，先釘上螺絲套筒 2 根(如圖步驟 1)。
2. 將穿過吊架的螺絲 2 根對準並插入步驟 1 的螺絲套筒(如圖步驟 2)，鎖緊以便提供更強的支撐力道。
3. 當吊架定位之後，基地台底部也鎖上螺絲 2 根(如圖步驟 3)。
4. 將基地台對準吊架下方，將螺絲套上吊架上的孔洞(如圖步驟 4)。
5. 慢慢旋轉基地台，讓螺絲沿著吊架的凹槽前進，直到穩固為止。

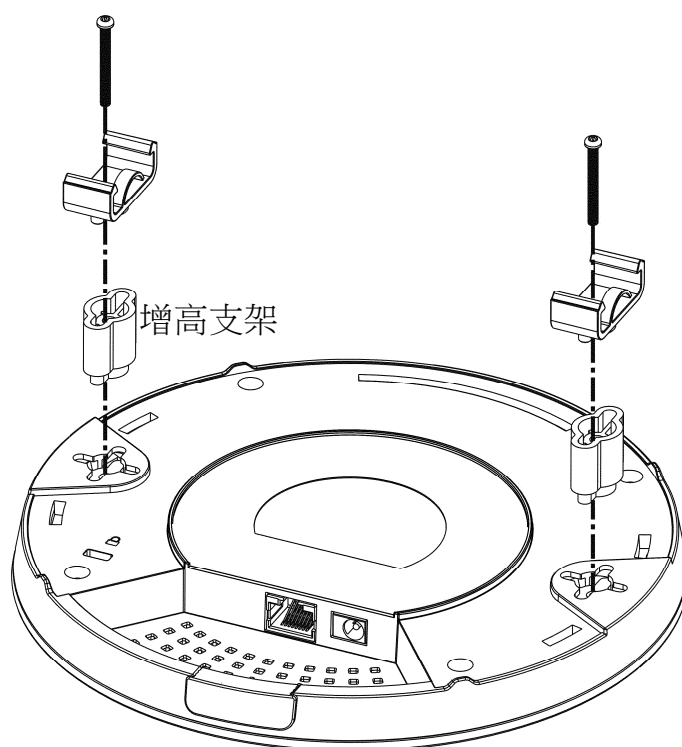


3.3 安裝於天花板的輕鋼架上

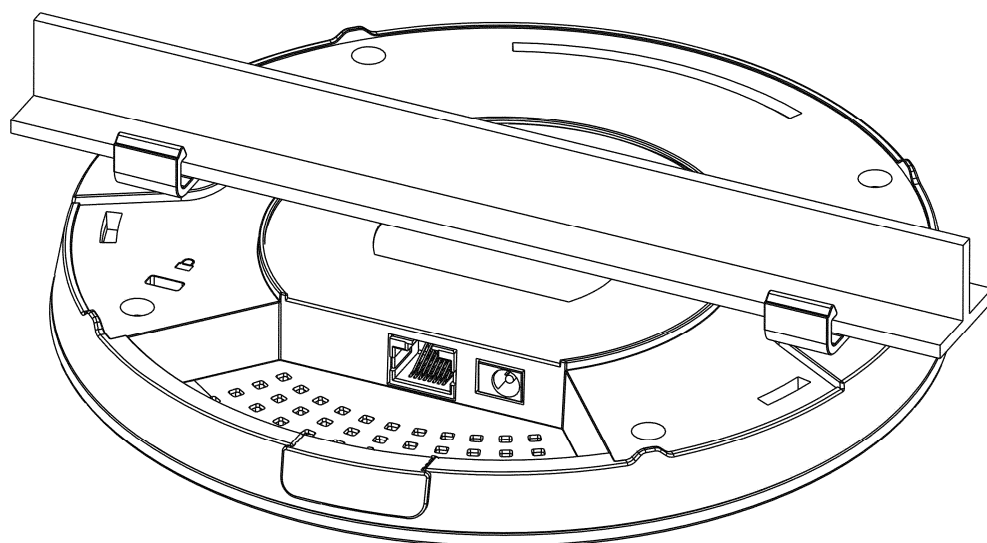
1. 請自隨機附贈的導軌(T-Rail)支架配件中選擇一組適合的尺寸。
2. 將導軌支架放在本機底部的掛孔上，再鎖上螺絲。



3. 如果您希望導軌支架與本機之間能有較大的空隙，可在支架與本機中間加裝另一組增高支架，螺絲則改用長螺絲。

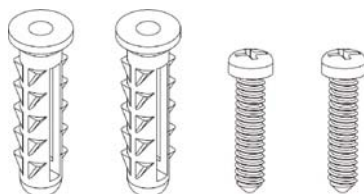


4. 透過導軌支架將基地台夾在輕鋼架上。



警告

下圖顯示的螺絲組僅適用於壁掛安裝。若不慎使用此組螺絲於天花板上，將有掉落的危險。



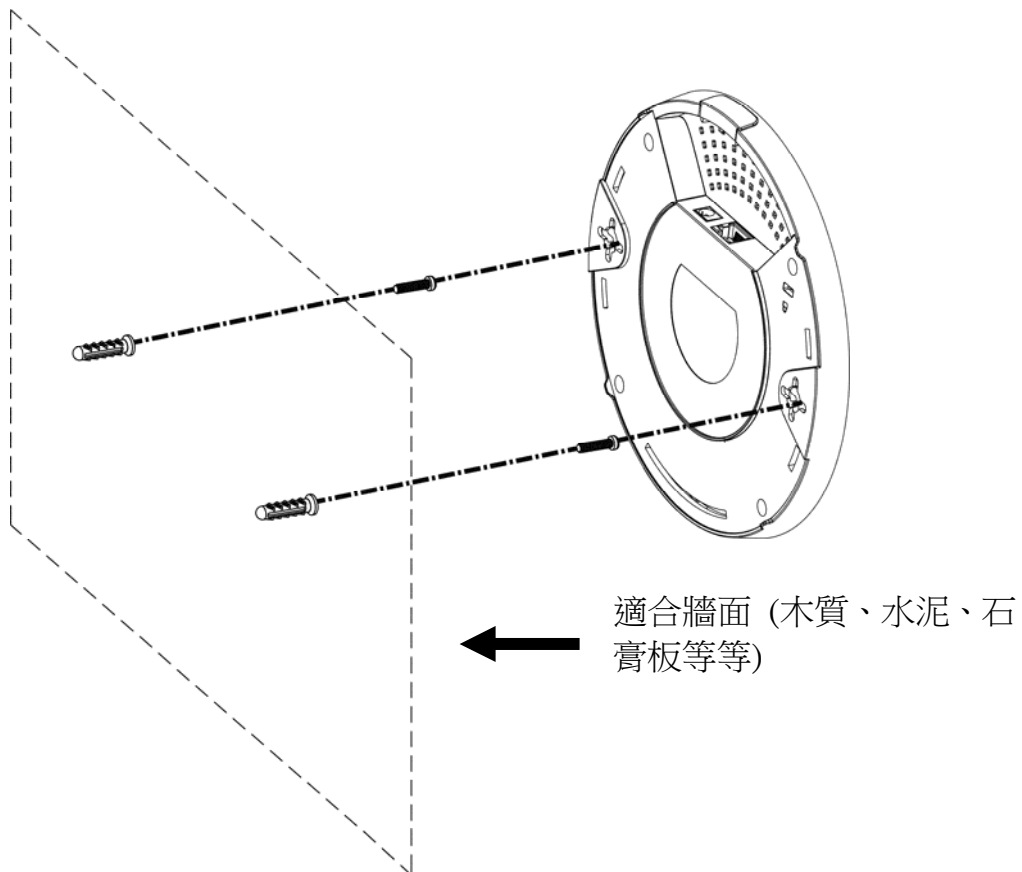
3.4 安裝於牆壁上

VigorAP 的底部有鎖孔式安裝槽，您可以各種(例如 12、3、6 或 9 點鐘)方向將基地台安裝在牆壁上，但請注意側進線缺口的位置，需方便纜線通過。

1. VigorAP 的包裝盒中附有一張模板，讓您在牆壁上計算並打上正確的螺絲間距。



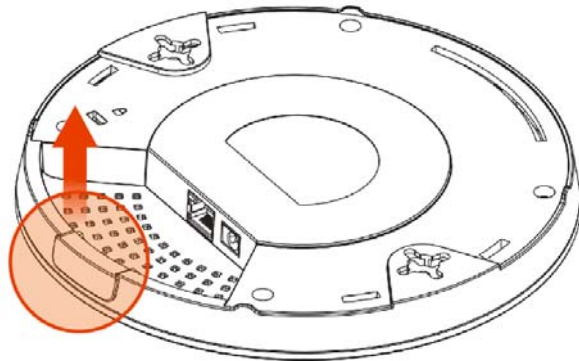
2. 將模版放在牆壁上，依照建議距離鑽出螺絲孔。
3. 請使用壁掛螺絲組將螺絲鎖上，不必使用吊架。VigorAP 可以直接掛上螺絲。



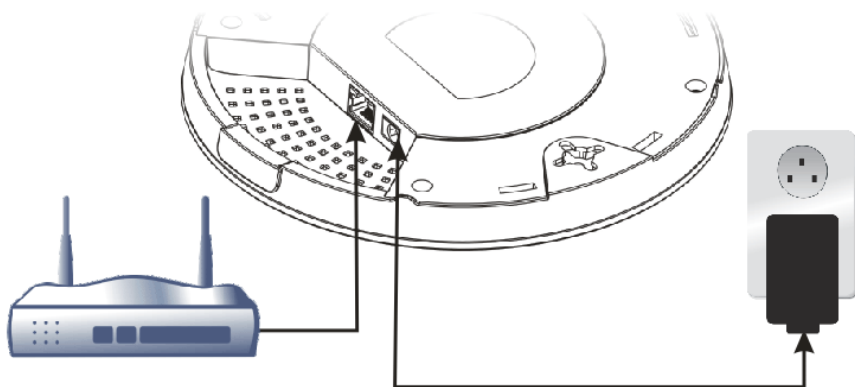
4. 連接與網頁基本設定

4.1 硬體安裝注意事項

- 請先中斷電腦與 VigorAP 之間的乙太網路連線。若有必要，可將 VigorAP 上的保護帽蓋取下，讓線路空間寬鬆些。

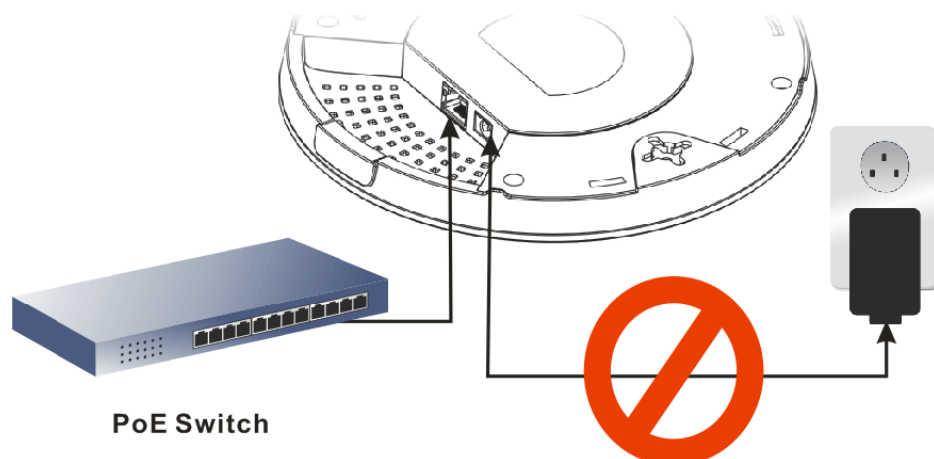


- 使用乙太網路線連接 VigorAP 與路由器（LAN 埠口）。



Vigor Router

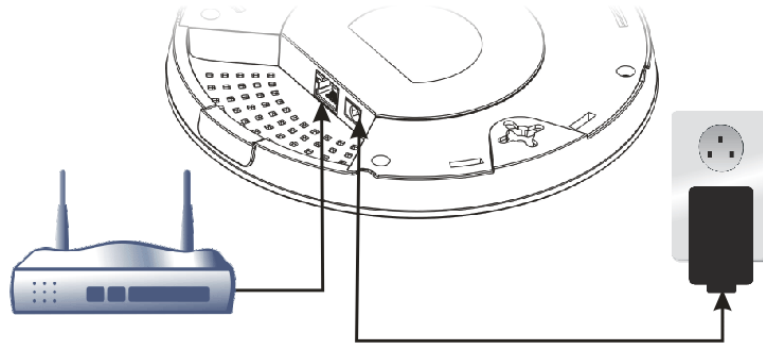
- 若要連接至 PoE 交換器，那麼切勿連接電源轉換器，因為 VigorAP 會直接自交換器取得電力。



4.2 連接至 Vigor 路由器(含 AP Management 功能)

您的 VigorAP 可以搭配支援 AP 管理功能的 Vigor 路由器(如 Vigor2927 系列)，AP 管理功能可讓您由單一介面監控並管理數個 DrayTek 基地台。

1. 連接電源轉換器的一端至基地台的電源埠口，另一端則插入牆壁上的電源插座。



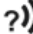


Vigor Router

2. 登入 Vigor 路由器的網頁設定介面，這裡我們舉 Vigor2927 為例，開啟 **AP 中央管理>>狀態(Central AP Management>>Status)** 頁面。

Index	Device Name	IP Address	SSID	Encryption	Ch.	WL Client	Version	Password	
1	AP810_007620482810	10.28.60.11						Password	x
2	AP912C_00507F22334	10.28.60.12						Password	x

Note:

 Green : Online  Red : Offline  Grey : Hidden SSID

Maximum support 20 APs.

When AP Devices connect via another intermediate router or switch, please check/unblock the following ports **UDP:67,68,4944** and **TCP:80** of the router/switch, thus AP status can be retrieved.

3. 找到 VigorAP 912C，按下 Vigor 路由器指派給基地台的 IP 位址，以便登入 VigorAP 912C 的網頁設定介面。
4. 輸入使用者帳號與密碼(admin/admin)之後，主畫面將會呈現在螢幕上。

4.3 網頁基本設定

本節將引導您設定基地台。

4.3.1 以無線網狀模式連線(在無線網狀網路中)



- 1 將 VigorAP 安裝於天花板上。
- 2 當作為無線支點(mesh node)時，與 VigorAP 912C 有關的設定將由無線網狀網路中遠端的無線主點(mesh root 例如 VigorAP 903)自動設定，使用者需要透過無線主點偵測 VigorAP 912C 並將其設定為無線支點。

4.3.2 以無線基地台模式連線

作為無線基地台，VigorAP 912C 必須連接至路由器並設定為 AP 模式或是其他模式。

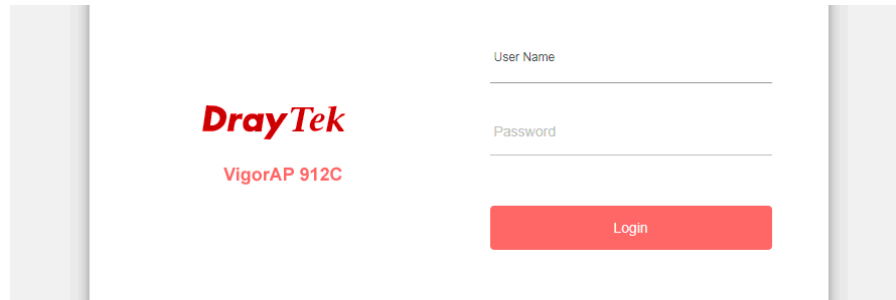
- 1 將 VigorAP 安裝於天花板上。
- 2 使用雙絞纜線將 RJ-45 插頭一端接上乙太網路裝置(如路由器)，一端接上此基地台。



3 目前有二種方式可以設定 VigorAP 基地台。

方式 1:

- (a) 請自電腦開啟任一種網頁瀏覽器，網址請輸入 **https://192.168.1.2**，螢幕將會跳出如下視窗要求您輸入帳號及密碼。

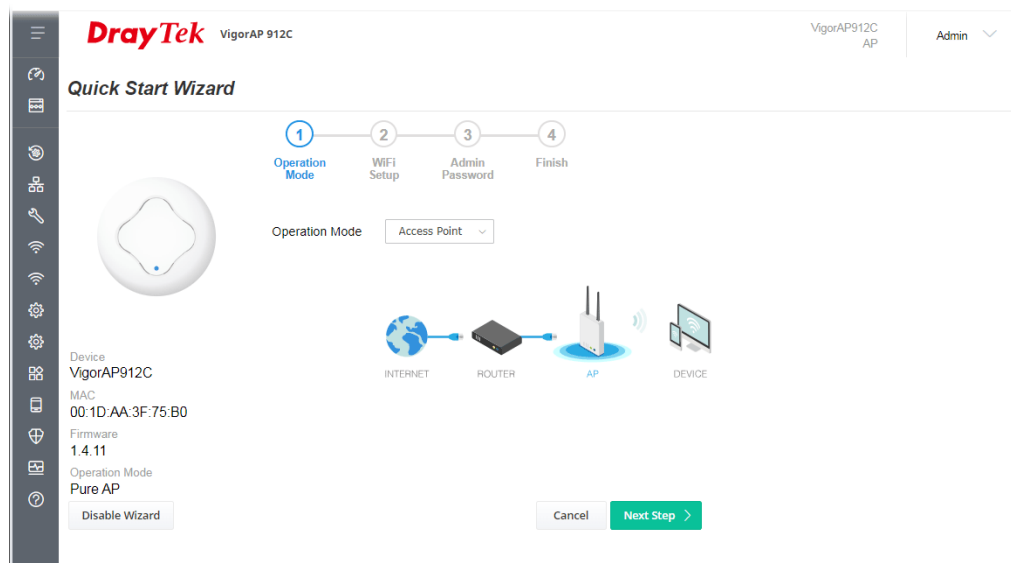


附註

您可以讓電腦自無線基地台取得動態 IP 或是將電腦的 IP 值與 VigorAP 設定在同一個網段上。

- 如果網路上沒有 DHCP 伺服器，VigorAP 的 IP 位址就會是預設值 192.168.1.2
- 如果網路上已有 DHCP 伺服器，VigorAP 會透過伺服器取得 IP 位址
- 如果透過無線網路連接 VigorAP，您可以透過 <http://vigorap.com> 嘗試登入網頁設定介面

- (b) 按下登入(Login)之後，將出現如下頁面。



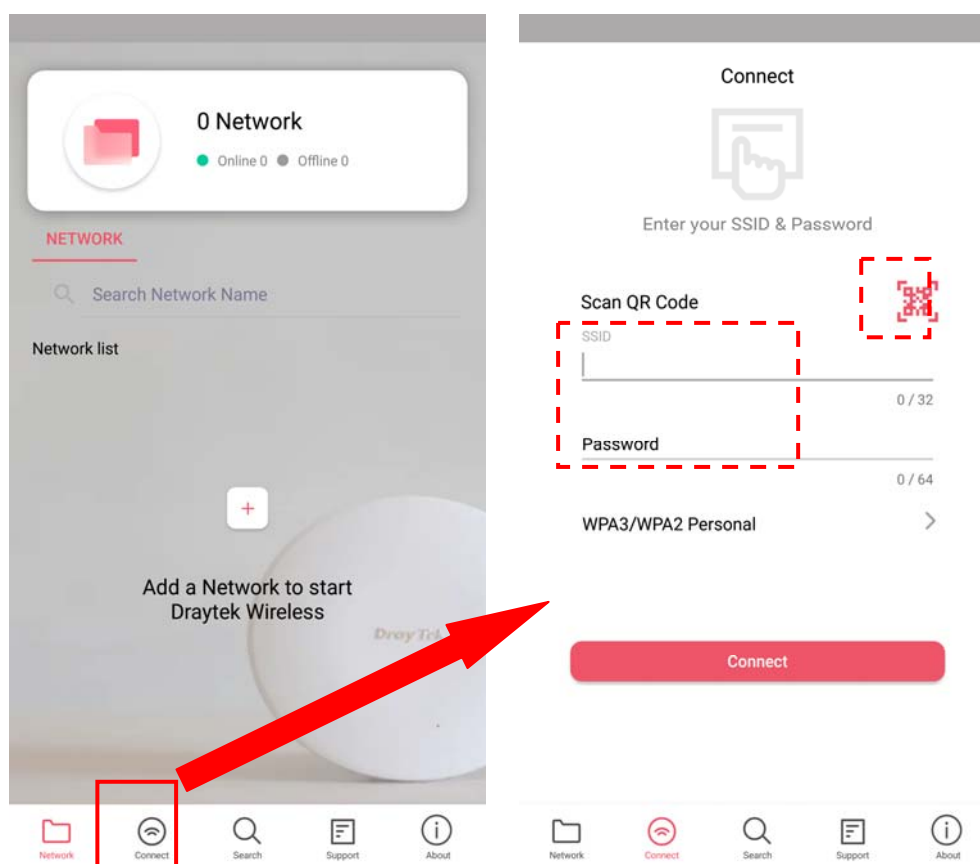
- (c) 依照螢幕指示完成網路設定。

方式 2:

- (a) 請使用行動電話掃描下圖 QR code 代碼以便下載 DrayTek Wireless APP。



- (b) 下載完畢，請執行此 APP。
- (c) 在開啟的首頁上，按下**連線(Connect)**圖示登入**連線(Connect)**頁面，接著按下位於 Scan QR Code 旁的 QR code 開啟照相機，掃描機器底部標籤名為 **Connect SSID** 的 QR code (或是直接輸入欲登入 AP 所設定的 SSID 與密碼) 之後按下**連線(Connect)**按鈕登入機器的網頁設定介面，將本裝置設定為 AP 或是其他的操作模式。



5. 客戶服務

假如經過多次嘗試設定後，AP 仍舊無法正常運作，請參考居易官網問題與解答：<https://www.draytek.com/zh/support/faq/>
或電郵聯絡經銷商或居易科技技術服務部 support@draytek.com.tw
或電話 03-5972727 Ext:806

成為註冊用戶

建議在網頁介面進行註冊，您可以上居易官網註冊此裝置 <https://www.draytek.com>，成為會員後，將可獲得延長一年的保固期限。

韌體與工具更新

請造訪 DrayTek 主頁以獲取有關最新韌體、工具及檔案文件的資訊。
<https://www.draytek.com/zh/>

GPL Notice	<p>This DrayTek product uses software partially or completely licensed under the terms of the GNU GENERAL PUBLIC LICENSE. The author of the software does not provide any warranty. A Limited Warranty is offered on DrayTek products. This Limited Warranty does not cover any software applications or programs.</p> <p>To download source codes please visit: http://gplsource.draytek.com</p> <p>GNU GENERAL PUBLIC LICENSE: https://gnu.org/licenses/gpl-2.0</p> <p>Version 2, June 1991</p> <p>For any question, please feel free to contact DrayTek technical support at support@draytek.com for further information.</p>
-------------------	---