

# **VigorAP 1062C**

## **吸頂式專業商用級無線基地台**

### **快速安裝手冊**

版本: 1.2

韌體版本: V5.1.0.1

日期: 2026 年 04 月 29 日

(因手冊更新無法及時通知用戶，請隨時連上居易網站，取得最新的手冊內容)

## 版權資訊

### 版權聲明

© 版權所有，翻印必究。此出版物所包含資訊受版權保護。未經版權所有人書面許可，不得對其進行拷貝、傳播、轉錄、摘錄、儲存到檢索系統或轉譯成其他語言。交貨以及其他詳細資料的範圍若有變化，恕不預先通知。

### 商標

本手冊內容使用以下商標：

- Microsoft 為微軟公司註冊商標
- Windows 視窗系列，包括 Windows 8, 10, 11 以及其 Explorer 均屬微軟公司商標
- Apple 以及 Mac OS 均屬蘋果電腦公司的註冊商標
- 其他產品則為各自生產廠商之註冊商標

## 安全說明和保障

### 安全說明

- 在設置前請先閱讀安裝說明。
- 由於路由器是複雜的電子產品，請勿自行拆除或是維修本產品。
- 請勿自行打開或修復路由器。
- 請勿把路由器置於潮濕的環境中，例如浴室。
- 請將本產品放置在足以遮風避雨之處，適合溫度在攝氏 0 度到 40 度之間。
- 請勿將本產品暴露在陽光或是其他熱源下，否則外殼以及零件可能遭到破壞。
- 請勿將 LAN 網線置於戶外，以防電擊危險。
- 請將本產品放置在小孩無法觸及之處。
- 若您想棄置本產品時，請遵守當地的保護環境的法律法規。

### 保固

自使用者購買日起一年內為保固期限，請將您的購買收據保存一年，因為它可以證明您的購買日期。當本產品發生故障乃導因於製作及(或)零件上的錯誤，只要使用者在保固期間內出示購買證明，居易科技將採取可使產品恢復正常之修理或更換有瑕疵的產品(或零件)，且不收取任何費用。居易科技可自行決定使用全新的或是同等價值且功能相當的再製產品。

下列狀況不在本產品的保固範圍內：(1)若產品遭修改、錯誤(不當)使用、不可抗力之外力損害，或不正常的使用，而發生的故障；(2) 隨附軟體或是其他供應商提供的授權軟體；(3) 未嚴重影響產品堪用性的瑕疵。

## 台灣 NCC 規定

- (1) 取得審驗證明之低功率射頻器材，非經核准，公司、商號或使用者均不得擅自變更頻率、加大功率或變更原設計之特性及功能。低功率射頻器材之使用不得影響飛航安全及干擾合法通信；經發現有干擾現象時，應立即停用，並改善至無干擾時方得繼續使用。前述合法通信，指依電信管理法規定作業之無線電通信。
- (2) 低功率射頻器材須忍受合法通信或工業、科學及醫療用電波輻射性電機設備之干擾。
- (3) 5.7.9.1 應避免影響附近雷達系統之操作。
- (4) 5.7.9.2 高增益指向性天線只得應用於固定式點對點系統。

## 法規資訊

### 聯邦通信委員會干擾聲明

此設備經測試，依照 FCC 規定第 15 章，符合 **B** 級數位器件的限制標準。這些限制是為居住環境不受有害的干擾，而提供合理的保護。若沒有按指導進行安裝和使用，此器件生成、使用以及發射出的無線電能量可能會對無線電通訊有害的干擾。然而，我們並不保證在特殊安裝下，不會產生干擾。如果此產品確實對無線電或電視接受造成了有害的干擾（可以透過開關路由器來判定），我們建議用戶按照以下的幾種方法之一來解決干擾：

- 重新調整或定位接收天線。
- 增加設備和接受器之間的間隔。
- 將設備接到一個與接受者不同的回路的出口。
- 請代理商或是有經驗的無線電/電視技師協助處理。



此產品符合 FCC 規定的第 15 部分。其運作將有以下兩個情況：

- (1) 此產品不會造成有害的干擾，並且
- (2) 此產品可能會遭受其他接收到的干擾，包括那些可能造成不良運作的干擾。

此設備的安裝與操作要離使用者之最小距離為 20 公分。

電磁波曝露量 MPE 標準值  $1\text{mW}/\text{cm}^2$ ，送測產品實測值為： $0.721\text{mW}/\text{cm}^2$ 。

## 限用物質含有情況標示聲明書

設備名稱：吸頂式專業商用級無線基地台 型號 ( 型式 ) : VigorAP 1062C						
單元Unit	限用物質及其化學符號					
	鉛 Lead (Pb)	汞 Mercury (Hg)	鎘 Cadmium (Cd)	六價鉻 Hexavalent chromium (Cr <sup>+6</sup> )	多溴聯苯 Polybrominated biphenyls (PBB)	多溴二苯醚 Polybrominated diphenyl ethers (PBDE)
外殼	○	○	○	○	○	○
印刷電路板	○	○	○	○	○	○
電子組件	○	○	○	○	○	○
結構組件(金屬)	○	○	○	○	○	○
結構組件(塑膠)	○	○	○	○	○	○
電源供應器	○	○	○	○	○	○
<p>備考 1. “超出 0.1 wt %” 及 “超出 0.01 wt %” 係指限用物質之百分比含量超出百分比含量基準值。</p> <p>備考 2. “○” 係指該項限用物質之百分比含量未超出百分比含量基準值。</p> <p>備考 3. “-” 係指該項限用物質為排除項目。</p>						

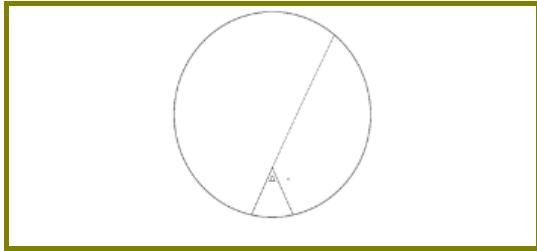
## 限用物質排除項目說明

單元	限用物質排除項目
電路板	D.1,D.16, D.17
外殼	D.13
配件(電源供應器等)	D.13,D.14,D.16

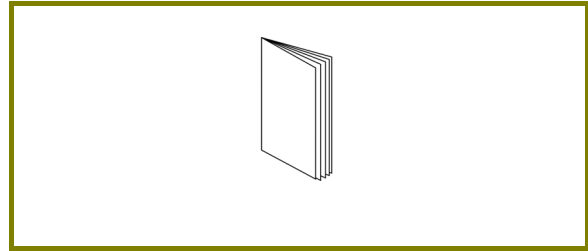
## 目錄

<b>1. 包裝內容 .....</b>	<b>6</b>
<b>2. 面板說明 .....</b>	<b>7</b>
<b>3. 安裝基地台.....</b>	<b>8</b>
<b>4. 連接與網頁基本設定 .....</b>	<b>12</b>
4.1 硬體安裝注意事項 .....	12
4.2 網頁基本設定.....	13
<b>5. 客戶服務.....</b>	<b>16</b>

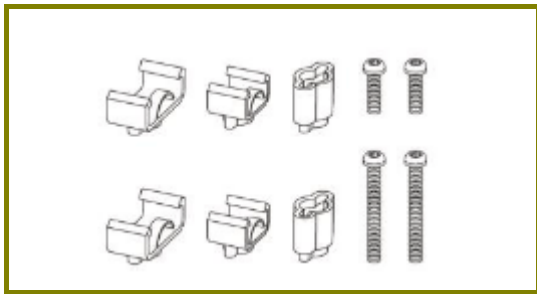
# 1. 包裝內容



本機

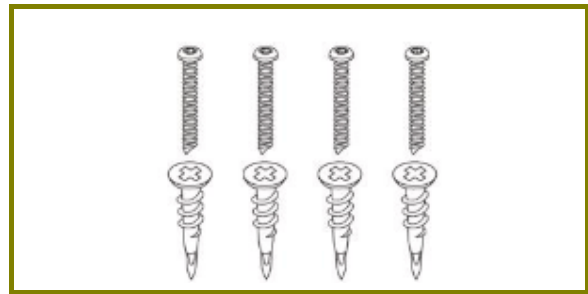


快速安裝手冊



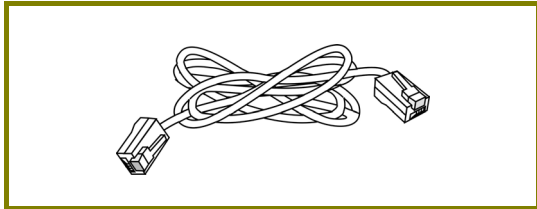
螺絲組件

(用於 T 軌道天花板安裝)

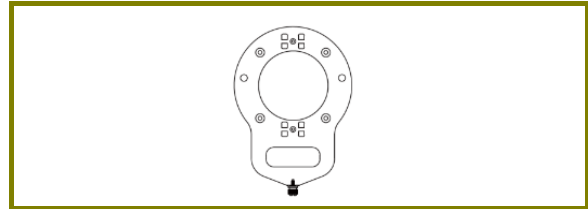


螺絲

(用於天花板安裝)



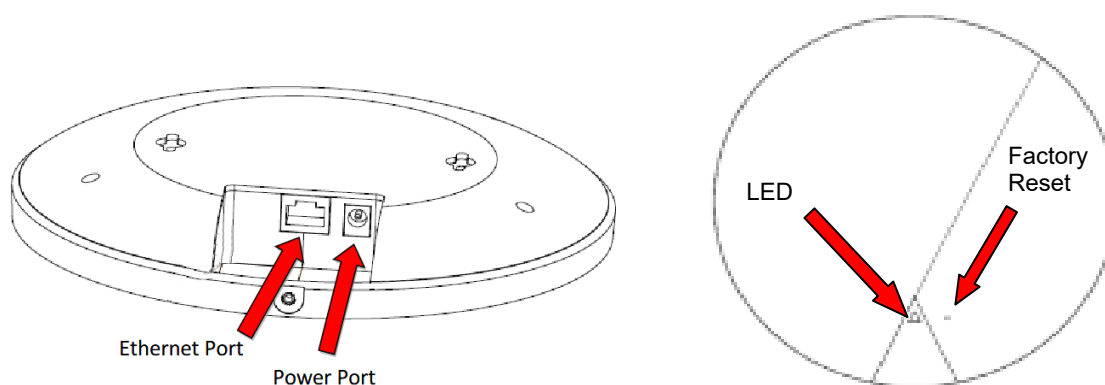
RJ-45 纜線 (乙太網路)



托架

(用於天花板安裝)

## 2. 面板說明



LED 燈號	狀態	說明
藍燈	亮燈	系統正處於 bootloader 模式中。
	閃爍	系統正處於 TFTP 模式。
綠燈	閃爍	系統正處於 AP 模式且可正常運作。
紅燈	閃爍	系統發生錯誤。
熄燈		AP 關閉或是無法運作。
底部連接介面		說明
乙太網路埠口(Ethernet)		連接至 LAN 或路由器。 支援 PoE 電源與 Gigabit (2.5Gpbs)。
電源接孔(DC IN)		連接電源變壓器。
上方小插孔		說明
還原出廠預設值鈕		當基地台發生任何錯誤時，可利用尖銳的物品(例如：迴紋針、圖釘)壓住此鈕超過 5 秒，接著鬆開此鈕，基地台將立即還原成出廠預設值。 當 LED 燈再次亮起時，即表示基地台已重新開啟並準備妥當。



### 附註

請將附件置於孩童無法取得之處以策安全。

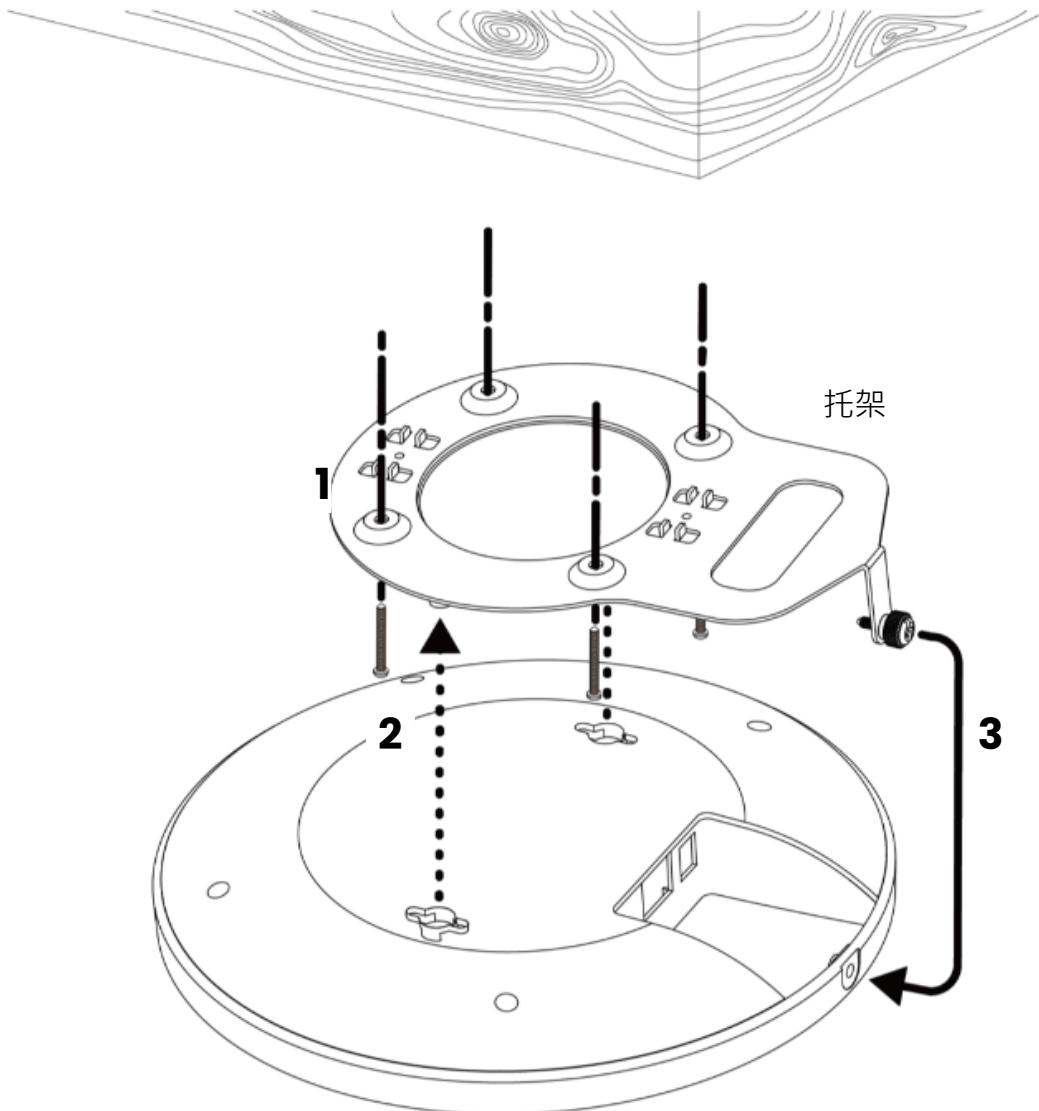
### 3. 安裝基地台

本節引導您透過硬體連線安裝基地台。可安裝於木質天花板、硬質天花板、架設於輕鋼架以及掛於牆壁上。

#### 3.1 安裝於木質天花板上

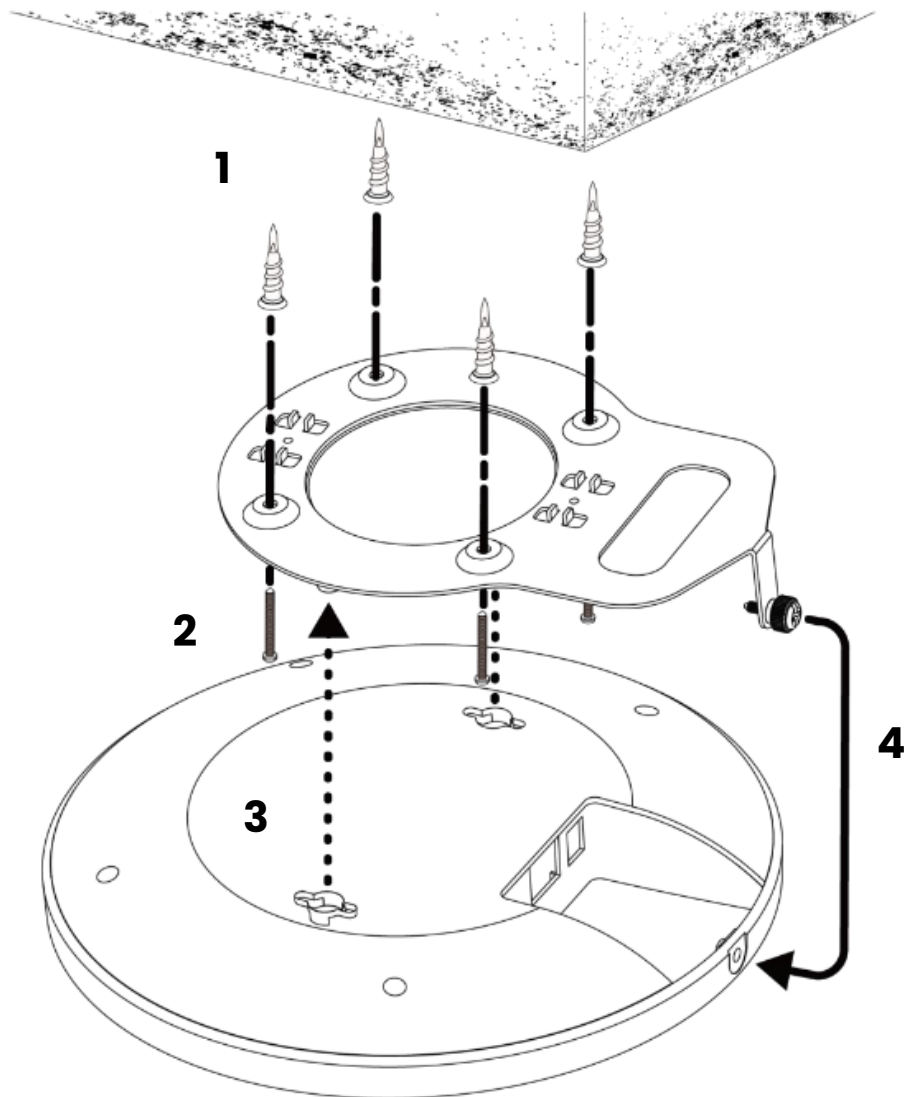
選定基地台安裝的地點，並在天花板表面上標示安裝孔洞的位置，使用適當的鑽頭在標記上鑽孔。

1. 將安裝托架放在木質天花板下方，鎖上 4 顆螺絲，將底座牢牢鎖緊。
2. 托架就位後，在基地台的底部鎖上 2 顆螺絲固定底部。
3. 如圖所示，使用附件中的螺絲將基地台與托架牢牢鎖定。



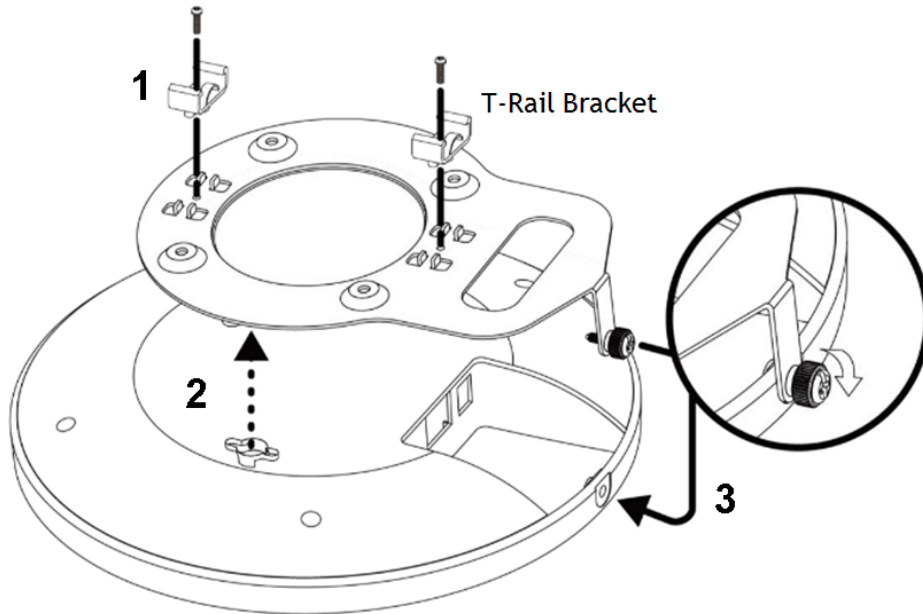
### 3.2 安裝於硬質天花板上(如石膏板)

1. 將安裝底座放在石膏板天花板下方，對齊托架螺絲孔洞的位置，在天花板上鑽四個孔，然後從托架下方套上螺絲套筒。
2. 使用 4 顆螺絲並插入步驟 1 的螺絲套筒(如圖步驟 2)，鎖緊以便提供更強的支撐力道。
3. 托架就位後，在基地台的底部鎖上 2 顆螺絲固定底部。
4. 使用附件中的螺絲將基地台與托架牢牢鎖定。

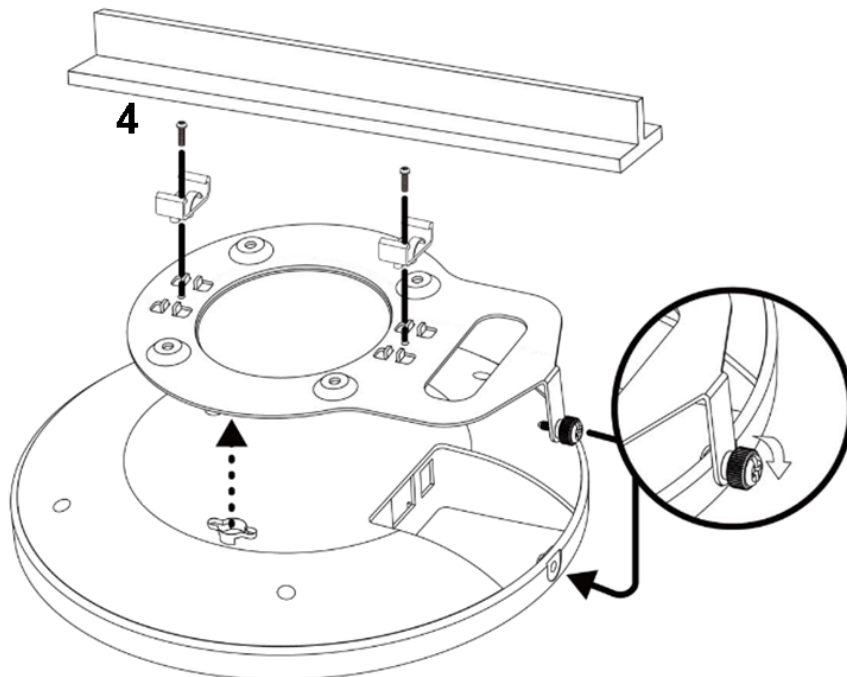


### 3.3 安裝於天花板的輕鋼架上

1. 請從附件中選擇 T 型導軌螺絲組件。
2. 使用適當的螺絲鎖緊基地台與組件。
3. 使用附件中的螺絲將基地台與托架牢牢鎖定。



4. 將 T 型導軌支架對準基地台的底部孔洞，並使用適當的螺絲鎖定。

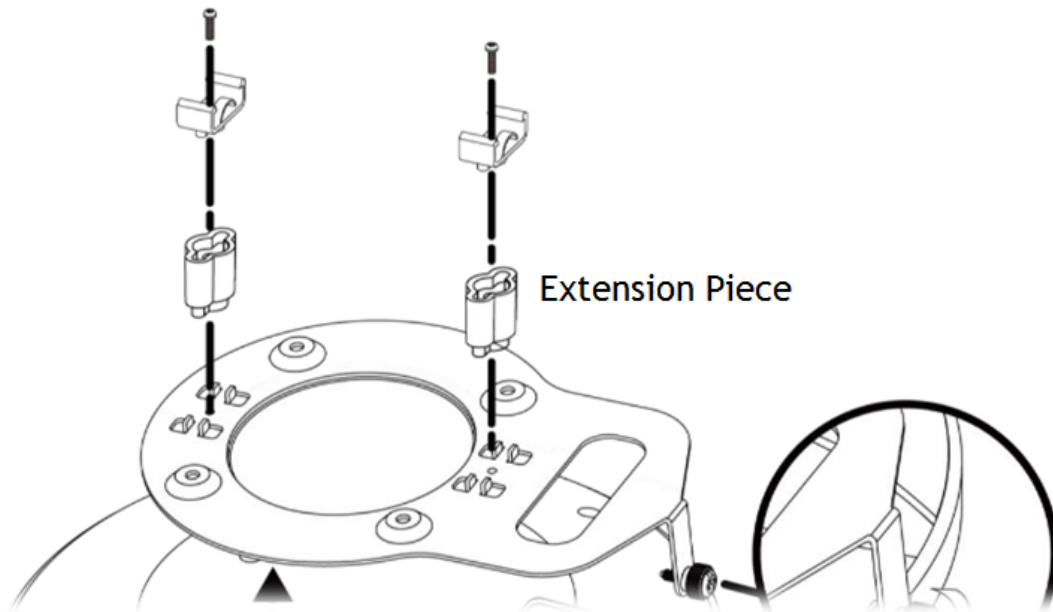


5. 接著，將 T 型導軌掛上天花板的鋼架上。



**附註**

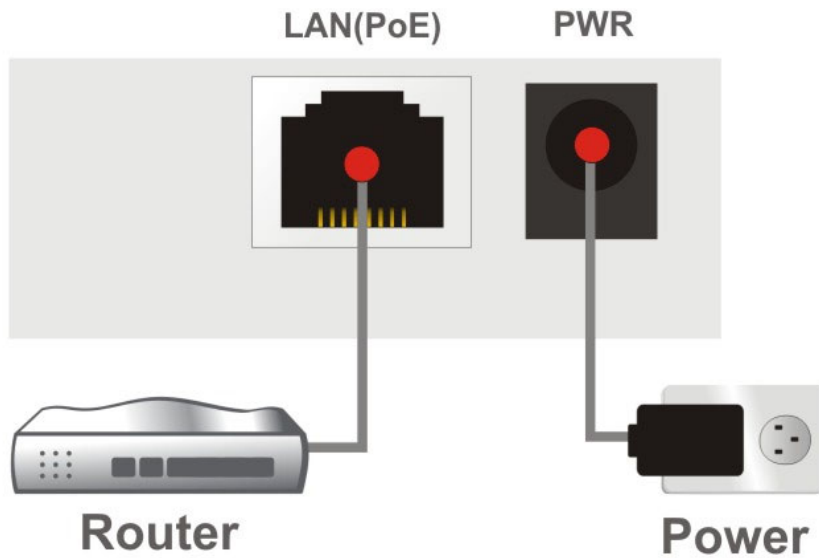
若天花板與基地台之間的縫隙過大，請使用延長部件延伸托架的高度。



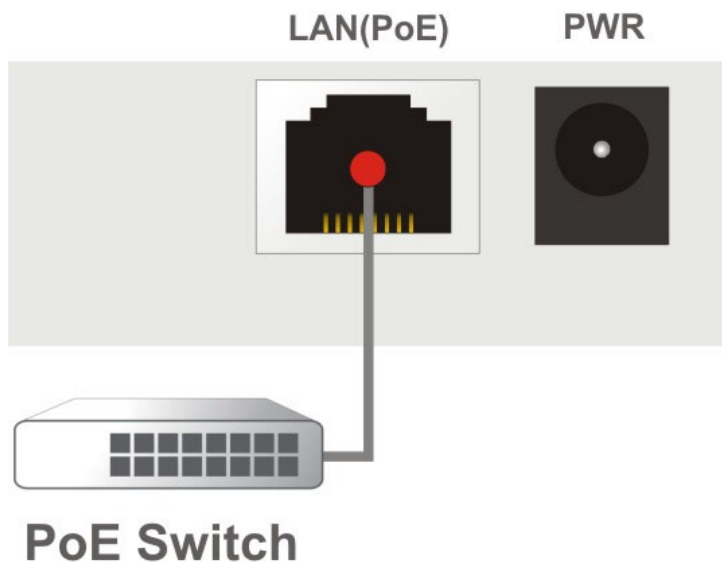
## 4. 連接與網頁基本設定

### 4.1 硬體安裝注意事項

- 利用乙太網路線可將基地台連接至路由器或是 PoE 交換器。



- 利用乙太網路線可將基地台連接至 PoE 交換器，請勿使用電源轉接器，以便讓基地台可以直接從交換器取得需要的電力。

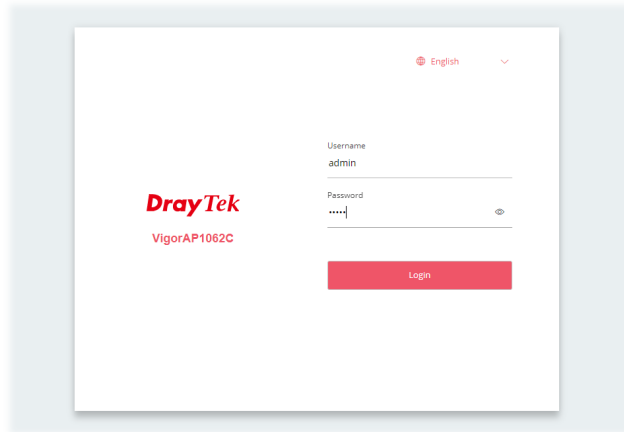


## 4.2 網頁基本設定

有二種方式可以設定 AP 基地台。

### 方式一：

1. 請自電腦開啟任一種網頁瀏覽器，網址請輸入 **https://192.168.1.2**，螢幕將會跳出視窗要求您輸入帳號及密碼。



#### 附註

您可以讓電腦自無線基地台取得動態 IP 或是將電腦的 IP 值與 VigorAP 設定在同一個網段上。

- 如果網路上沒有 DHCP 伺服器，VigorAP 的 IP 位址就會是預設值 192.168.1.2
- 如果網路上已有 DHCP 伺服器，VigorAP 會透過伺服器取得 IP 位址
- 如果透過無線網路連接 VigorAP，您可以透過 <http://vigorap.com> 嘗試登入網頁設定介面

2. 按下**登入(Login)**之後，將出現基地台首頁。
3. 依照螢幕指示完成網路設定。

## 方式二：

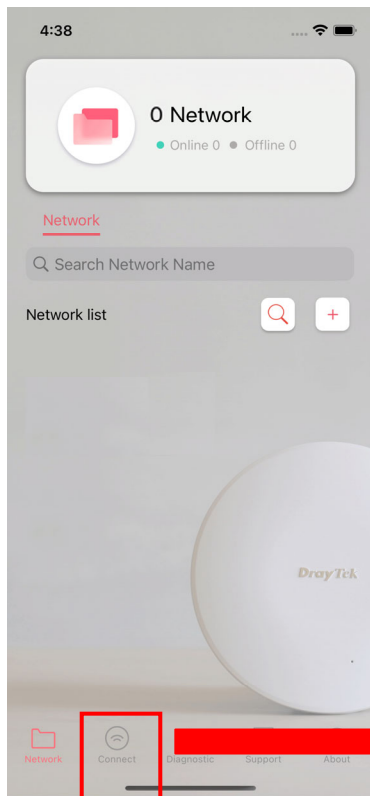
1. 請使用行動電話掃描下圖 QR code 代碼以便下載 DrayTek Wireless APP。



2. 開啟居易官網，使用捲軸找到無線 APP。



3. 依照您的行動電話類型(安卓或蘋果 iOS)，選擇適合的無線 APP 並下載完畢，接著請執行此 APP。
4. 在開啟的首頁上，按下**連線(Connect)**圖示登入**連線(Connect)**頁面，接著按下位於 Scan QR Code 旁的 QR code 開啟照相機，掃描機器底部標籤名為**Connect SSID**的 QR code (或是直接輸入欲登入 AP 所設定的 SSID 與密碼)之後按下**連線(Connect)**按鈕登入機器的網頁設定介面，將本裝置設定為 AP 或是其他的操作模式。



## 5. 客戶服務

假如經過多次嘗試設定後，基地台仍舊無法正常運作，請參考居易官網

問題與解答：<https://www.draytek.com/zh/support/faq/>

或電郵聯絡經銷商或居易科技技術服務部 [support@draytek.com.tw](mailto:support@draytek.com.tw)

或電話 03-5972727 Ext:806

### 成為註冊用戶

建議在網頁介面進行註冊，您可以上居易官網註冊此裝置

<https://myvigor.draytek.com>，成為會員後，將可獲得延長一年的保固期限。

### 韌體與工具更新

請造訪 DrayTek 主頁以獲取有關最新韌體、工具及檔案文件的資訊。

<https://www.draytek.com>